

HDPE welded fittings
For union of steel and PE pipes
Type SF-EL-PE



Transition fittings between steel and PE pipes through the integrated threaded ring.

Fully assembled from the manufacturer and impossible to dismantle.

Absolutely unbreakable and gas-tight transition with a very strong construction, where the plastic part is not under pressure or tension. Ingress of moisture is prevented by additional sealing

Factory assembly means easier on-site handling. After welding to HDPE pipes, completely homogeneous compound

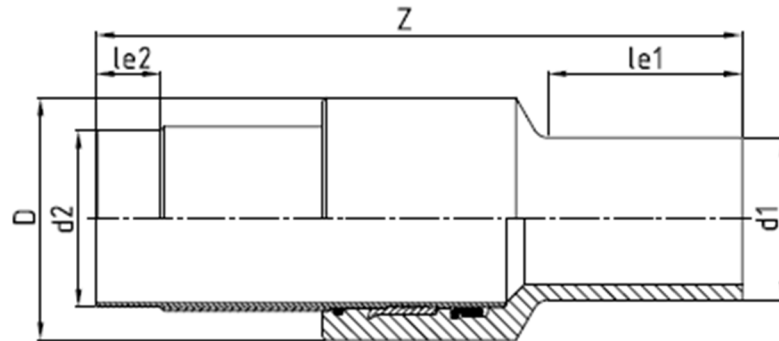
Sufficient length of steel pipe for welding.

Safe and easy handling.

DIN-DVGW acc. G 5600-1, certificate EN 10204 3.1 available by request.

Temperature area from -10°C / +70°C.

HDPE weld fittings
For union of steel and PE pipes
Type SF-EL-PE



SDR	>41	33	28	21	17,6	17	13,6	11	9	7,4	6	5
-----	-----	----	----	----	------	-----------	------	-----------	---	-----	---	---

Vare nr.	DN mm	D1/PE-rør mm	D2/Stålrør mm	Z mm	D mm	le1 mm	le2 mm
217-1700	1" / 25 mm	32	64	500 ± 5		140	
217-1701	1 1/4" / 32 mm	40	76	500 ± 5		140	
217-1702	1 1/2" / 40 mm	50	76	500 ± 5		140	
217-1703	2" / 50 mm	63	90	500 ± 5		140	
217-1704	3" / 80 mm	90	88,9	615	135	150	80
217-17041	3" / 80 mm	110	88,9	635	135	150	80
217-1705	4" / 100 mm	110	114,3	630	170	170	80
217-17051	4" / 100 mm	125	114,3	665	170	160	80
217-1706	6" / 150 mm	160	168,3	715	240	210	80
217-17061	6" / 150 mm	180	168,3	805	240	190	80
217-1707	8" / 200 mm	200	219,1	780	300	177	80
217-17071	8" / 200 mm	225	219,1	800	300	250	85
217-1708	10" / 250 mm	225	273	805	380	130	80
217-17081	10" / 250 mm	250	273	815	380	140	80
217-17082	10" / 250 mm	280	273	815	380	150	80
217-17083	10" / 250 mm	315	273	815	380	160	80
217-1709	12" / 300 mm	280	323,9	820	450	150	80
217-17091	12" / 300 mm	315	323,9	830	450	160	80
217-17092	12" / 300 mm	355	323,9	830	450	170	80
217-17093	12" / 300 mm	400	323,9	830	450	180	80
217-1710	14" / 350 mm	315	355,6	800	510	160	50
217-17101	14" / 350 mm	355	355,6	800	510	170	50
217-17102	14" / 350 mm	400	355,6	800	510	180	50
217-17103	14" / 350 mm	450	355,6	790	510	190	50
217-1711	16" / 400 mm	355	406,4	815	580	170	50
217-17111	16" / 400 mm	400	406,4	815	580	180	50
217-17112	16" / 400 mm	450	406,4	815	580	190	50
217-17113	16" / 400 mm	500	406,4	820	580	200	50
217-1712	20" / 500 mm	450	508	900	700	190	50
217-17121	20" / 500 mm	500	508	900	700	200	50
217-17122	20" / 500 mm	560	508	890	700	200	50
217-17123	20" / 500 mm	630	508	890	700	220	50
217-1713	24" / 600 mm	560	610	920	810	200	50
217-17131	24" / 600 mm	630	610	935	810	220	50
217-17132	24" / 600 mm	710	610	950	810	225	50



DVGW-Baumusterprüfzertifikat DVGW type examination certificate

DG-4508AS0162

Registriernummer
registration number

Anwendungsbereich <i>field of application</i>	Produkte der Gasversorgung <i>products of gas supply</i>
Zertifikatinhaber <i>owner of certificate</i>	RMA Rheinau GmbH & Co.KG Forsthausstraße 3, D-77866 Rheinau
Vertreiber <i>distributor</i>	RMA Rheinau GmbH & Co.KG Forsthausstraße 3, D-77866 Rheinau
Produktart <i>product category</i>	Werkstoffübergangsverbinder: Übergang auf PE-HD für Gasrohre (7521)
Produktbezeichnung <i>product description</i>	Übergangsstück von Stahlrohrleitungen auf Rohrleitungen aus PE-HD (PE 80 und PE 100) für die Gasversorgung (Bauart G)
Modell <i>model</i>	SF-EL/PE
Prüfberichte <i>test reports</i>	Kontrollprüfung Labor: 10/1056/4508/761 vom 23.04.2010 (EBI)
Prüfgrundlagen <i>test basis</i>	DVGW VP 600 (01.07.2001)

Ablaufdatum / AZ 28.02.2014 / 10-0867-GNV
date of expiry / file no.

14.07.2011 Blg A-1/2

Datum, Bearbeiter, Blatt / Cover der Zeichnungssätze
date, issued by, sheet, head of certification body

DVGW CERT GmbH - von der Deutschen Akkreditierungsstelle Technik (DATech) in der TGA GmbH akkreditiert für die Konformitätsbewertung von Produkten der Gas- und Wasserversorgung

DVGW CERT GmbH - accredited by Deutsche Akkreditierungsstelle Technik (DATech) in the TGA GmbH for conformity assessment of products of gas and water supply



DAT-ZE-009/96-02

DVGW CERT GmbH
Josef-Wimmer-Straße 1-3
53123 Bonn

Telefon: +49 228 91 88-888
Telefax: +49 228 91 88-993
eMail: info@dvw-cert.com

A-2/2

DG-4508AS0162

Gasart <i>gas category</i>	Bemerkungen <i>remarks</i>
Brenngase nach G260	

Typ <i>type</i>	Technische Daten <i>technical data</i>	Bemerkungen <i>remarks</i>
SF-EL/PE	Nennweite: DN 25 max. Betriebsdruck: 4 (PE 80) bzw. 10 (PE 100) bar	Polyethylenrohr (d x s): 32 x 3,0
SF-EL/PE	Nennweite: DN 32 max. Betriebsdruck: 4 (PE 80) bzw. 10 (PE 100) bar	Polyethylenrohr (d x s): 40 x 3,7
SF-EL/PE	Nennweite: DN 40 max. Betriebsdruck: 4 (PE 80) bzw. 10 (PE 100) bar	Polyethylenrohr (d x s): 50 x 4,6
SF-EL/PE	Nennweite: DN 50 max. Betriebsdruck: 4 (PE 80) bzw. 10 (PE 100) bar	Polyethylenrohr (d x s): 63 x 5,8

zertifizierte Bauteile / Werkstoffe
certified components

Registr.-Nr. <i>registration no.</i>	Bauteil (Produktart) <i>component</i>	Modell/Typ <i>model/type</i>	Hersteller <i>manufacturer</i>
NG-5113B00456	Dichtungswerkstoff aus Elastomeren für N7034/N7034 Gasversorgungs- und Gasfernleitungen		TRELLEBORG SEALING SOLUTIONS Germany GmbH

Verwendungshinweise / Bemerkungen
hints of utilization / remarks

Anschlüsse: metallseitig Anschweißenden nach DIN EN 12267; kunststoffseitig glatte Polyethylen-Rohrstutzen (SDR 11), Länge je nach Nennweite 122 mm bis 135 mm



Technical modifications reserved.

08-23-217