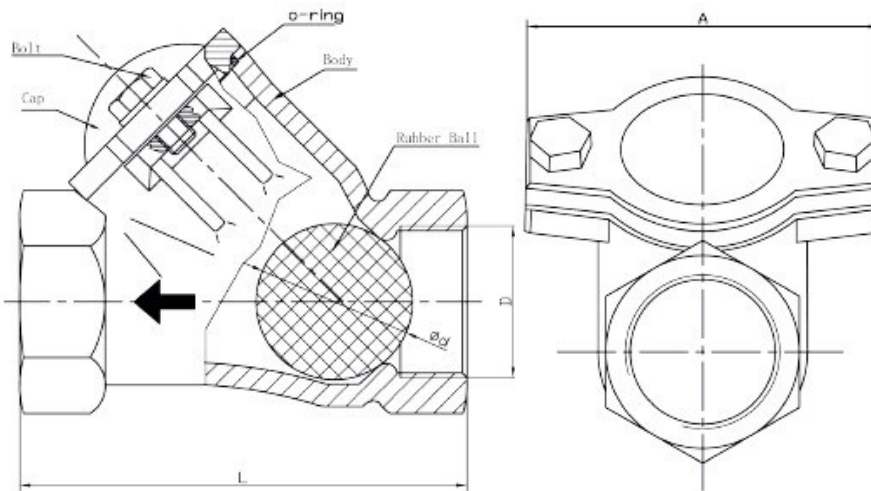




Kuglekontraventil i syrefast stål (AISI 316) med BSP gevind

Velegnet til vand, spildevand og medier med slam.
Huset har et bearbejdet sæde for at opnå en god tæthed ved lavt differential tryk.

Kuglen er lavet af aluminium og er dækket af vulkaniseret NBR.
Ventilen har fuldt gennembløb og meget lavt trykfald. Gennembløbet eliminerer, at urenheder samles i bunden af ventilen.



Vedligeholdelse:

Ventilen er vedligeholdelsesfri.
Efter langvarig brug anbefales det, at udskifte kuglen.

Teknisk data	
Max tryk	10 bar
Max temperatur	70°C
Materiale	
1 Kugle	Aluminium + NBR
2 Dæksel pakning	NBR
3 Bolt	A2
4 Stålskive	A2
5 Dæksel	AISI 316
6 Ventilhus	AISI 316

Artikelnr.	DN	D	L	Ø D	A
BPS 6541032	32	G11/4	141	47,6	110
BPS 6541040	40	G11/2	141	47,6	110
BPS 6541050	50	G2	180	60	128
BPS 6541065	65	G21/2	229	78	144,5