

WHP 6503 Kontraklapventil med bypass for øget holdbarhed

**WHP kontraklapventil dæmper trykændringer
og øger levetiden på rørsystemerne**



**En effektiv måde at minimere risikoen for dyre
reparationer på grund af trykstød**



WHP med vakuumventil og lifting device

WHP er en kontraklapventil, der evakuerer overtryk under et trykstød. Ventilen har også en vakuumventil, der åbner ved et undertryk på 0,03 bar og lader luft passere under trykstødet undertryksfase.

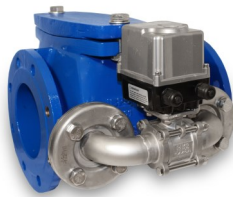
Ventilen er beregnet til vand og spildevand. Huset har vinklet sæde for bedste tæthed ved lave trykforskelle. Klappen er af stål, der er indvulkaniseret i NBR-gummi. Klappen er vendbar.

Ventilen har fuldt gennembløb og meget lavt trykfald. Ventilen er udstyret med lifting device, hvilket muliggør evakuering af mediet på tryksiden i forbindelse med service og kan bruges ved tømning af røret. Flange tilslutning, PN10/16.

Findes i tre smarte versioner



WHP med vakuum ventil
og lifting device



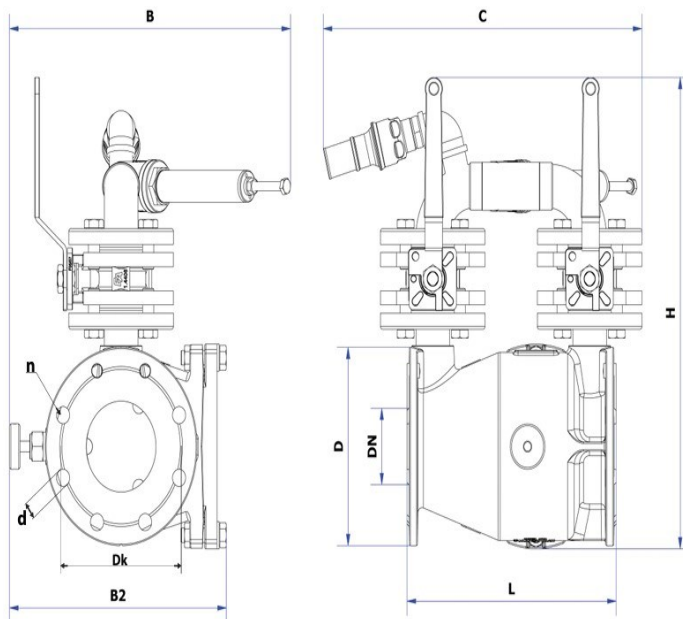
WHP med kugleventil
og eldon



WHP med proppede huller,
mulighed for eftermontering
af vakuumbypass

WHP 6503

- En unik klappkontraventil med mulighed for eftermontering af bypass, der dæmper/eliminerer trykstød
- Håndterer både over- og undertryk
- Minimerer antal af brud i rørsystemet
- Øger levetiden på samtlige rørsystemer
- Enkel montering
- Lave energiomkostninger
- Kan erstatte hydrauliske dæpende tilbagesløbsventiler



TEKNISKE DATA	
Max. tryk	DN 100-150 / 16 bar DN 200-500 / 10 bar
Max. temperatur	80°C
MATERIALE	
Krop	EN-JS 1030
Cover	EN-JS 1030
Klap	NBR
Tætning	NBR
Lifting device	Messing
Skruer	A2
Overfladebehandling	EKB 250 my
Byggelængde	DIN 3202 F6

Type	DN	H	C	B	B2	L	ΦD	ΦDk	n	Φd	Kg
BPS6503100	100	515	448	391	315	300	220	180	8	18	28,5
BPS6503125	125	554	448	440	393	350	250	210	8	18	48
BPS6503150	150	589	448	446	418	400	285	240	8	22	64
BPS6503200	200	665	572	490	520	500	340	295	8	22	116
BPS6503250	250	754	572	524	615	600	405	350	12	22	162
BPS6503300	300	808	572	574	630	700	455	400	12	22	222
BPS6503350	350	970	786	730	716	800	505	460	16	22	300
BPS6503400	400	1105	880	756	868	900	565	515	16	26	425
BPS6503500	500	1210	1050	793	970	1100	670	620	20	26	618

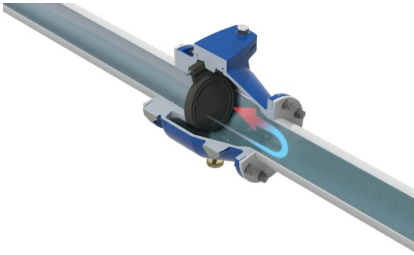
Trykfald

DN	100	125	150	200	250	300	350	400	500
ΔP/bar	0,013	0,017	0,014	0,020	0,020	0,020	0,020	0,020	0,020

Max. Anbefalet hastighed er 2m/sek. ved denne strømningshastighed har ventilen en ekstremt lav trykforskel.

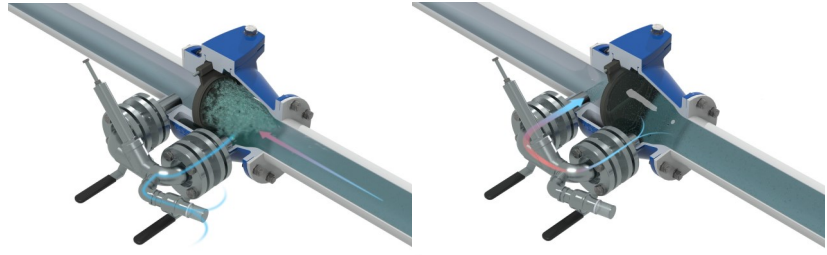
Efter langvarig brug bør klappen udskiftes. Kontrol af overtrykssikring og vakuumventilens funktion bør udføres regelmæssigt.

Uden WHP (Water Hammer Protection)



Når pumpen slukkes, fortsætter mediet fremad, hvilket skaber et undertryk. Når mediet derefter vender tilbage med fuld kraft, dannes der et overtryk. Dette kan forårsage kraftige trykstød.

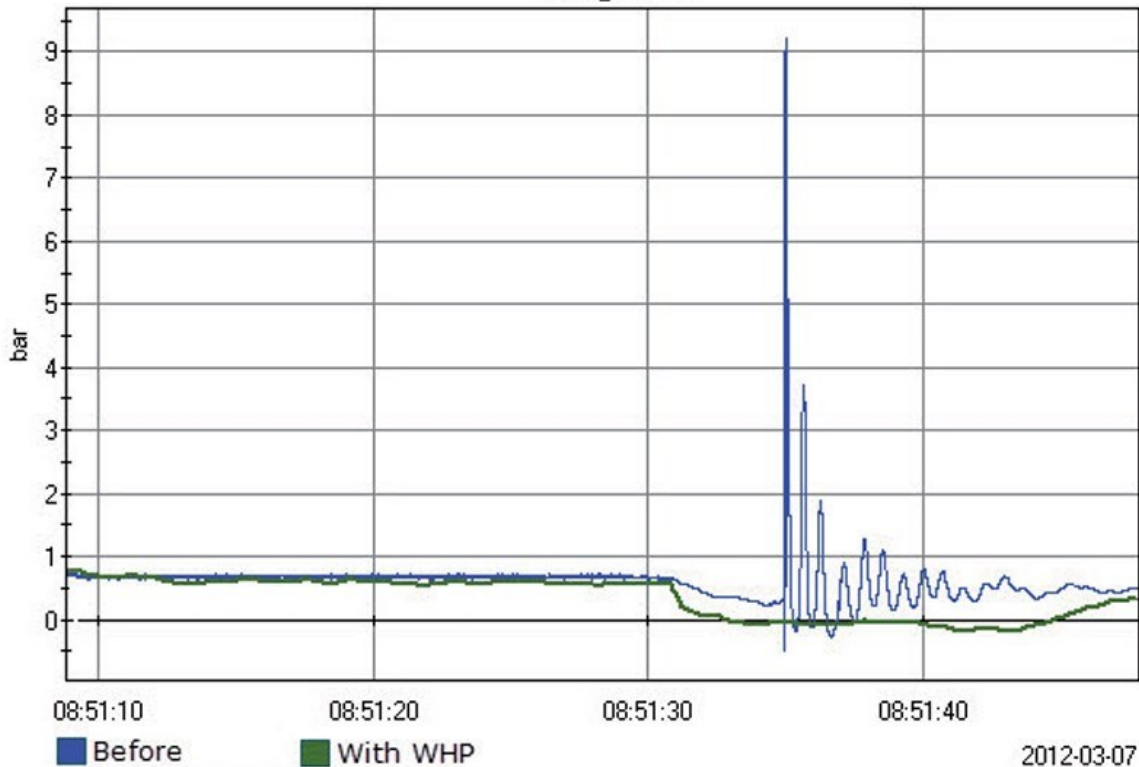
Med WHP (Water Hammer Protection)



Når der opstår undertryk, åbner vakuumventilen og slipper luft ind. Luften fungerer som en luftpude, når mediet vender tilbage, og dæmper trykstødet.

Hvis overtrykket fra mediet bliver for højt, åbner ventilen og lader mediet passere igennem bypass.

Diagram 1



Installation af WHP (Water Hammer Protection) 6503 på en pumpestation med DN150 rør

BLÅ kurve viser trykstød med konventionel klaprudeventil

GRØN kurve viser resultatet efter installation af WHP 6503

”Vores mål er at tilbyde, langsigtede og lønsomme løsninger til vores kunder”