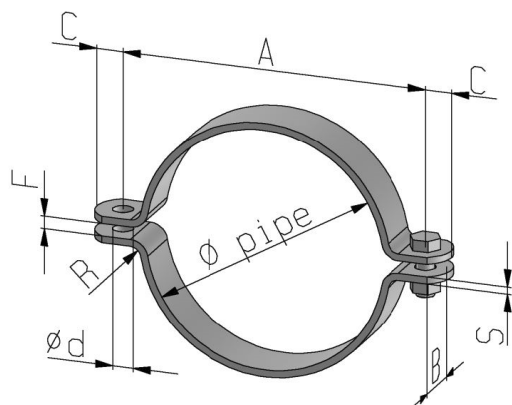


HALSJERN



**Halsjern
Type RA
DN 50 - DN 1200**



Halsjern type RA

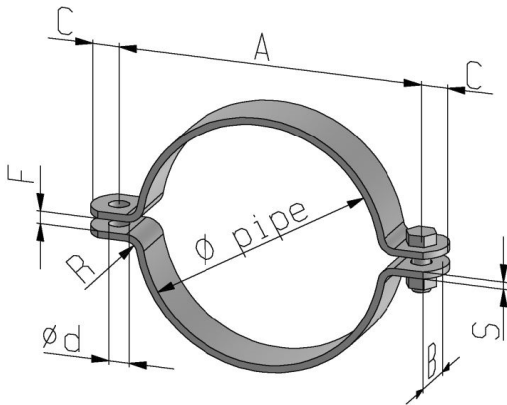
DN 50 - DN 1200

Materiale	S235JR DIN EN 10025-2, for temperatur op til 300°C
Overflade	Efter DIN 3567 Form A (DN20-500), andre størrelser baseret på DIN 3567, ekskl. bolte og møtrikker.

Ø Rør	B x S	A	C	F	R	D	Bolt	Belastning [kN] 50°C	Type uden bolt og møtrik	Vægt kg
21,3	30x5	56	15	7	10	11,5	10x40	7,2	RA-022-R	0,20
25,0	30x5	62	15	7	10	11,5	10x40	6,7	RA-025-R	0,22
26,9	30x5	66	15	7	10	11,5	10x40	6,3	RA-027-R	0,23
30,0	30x5	68	15	7	10	11,5	10x40	5,9	RA-030-R	0,24
33,7	30x5	72	15	7	10	11,5	10x40	5,2	RA-034-R	0,25
38,0	30x5	76	15	7	10	11,5	10x40	4,9	RA-038-R	0,26
42,4	30x5	82	15	7	10	11,5	10x40	4,4	RA-043-R	0,28
44,5	30x5	84	15	7	10	11,5	10x40	4,4	RA-045-R	0,29
48,3	30x5	88	15	7	10	11,5	10x40	4,1	RA-049-R	0,30
57,0	40x6	104	18	9	12	14,0	12x50	6,7	RA-057-R	0,56
60,3	40x6	108	18	9	12	14,0	12x50	6,4	RA-061-R	0,58
76,1	40x6	122	18	9	12	14,0	12x50	5,7	RA-077-R	0,69
88,9	40x6	136	18	9	12	14,0	12x50	5,0	RA-089-R	0,75
108,0	50x8	172	24	11	16	18,0	16x65	10,0	RA-108-R	1,59
114,3	50x8	178	24	11	16	18,0	16x65	9,5	RA-115-R	1,63
133,0	50x8	196	24	11	16	18,0	16x65	8,8	RA-133-R	1,79
139,7	50x8	204	24	11	16	18,0	16x65	8,3	RA-140-R	1,83
159,0	50x8	222	24	11	16	18,0	16x65	7,7	RA-159-R	2,00
168,3	50x8	232	24	11	16	18,0	16x65	7,2	RA-169-R	2,08
193,7	50x8	258	24	11	16	18,0	16x65	6,4	RA-194-R	2,42
219,1	50x8	284	24	11	16	18,0	16x65	5,7	RA-220-R	2,64
267,0	60x8	342	30	14	16	23,0	20x70	5,5	RA-267-R	3,85
273,0	60x8	348	30	14	16	23,0	20x70	5,4	RA-273-R	3,91
323,9	60x8	398	30	14	16	23,0	20x70	4,7	RA-324-R	4,49
355,6	60x8	432	30	14	16	23,0	20x70	4,4	RA-356-R	5,09
368,0	60x8	444	30	14	16	23,0	20x70	4,4	RA-368-R	5,30
406,4	70x10	498	36	18	20	27,0	24x90	7,1	RA-407-R	8,52
419,0	70x10	510	36	18	20	27,0	24x90	7,0	RA-419-R	8,75
457,0	70x10	550	36	18	20	27,0	24x90	6,5	RA-457-R	9,17
508,0	70x10	600	36	18	20	27,0	24x90	6,0	RA-508-R	10,2
521,0	70x10	614	36	18	20	27,0	24x90	6,0	RA-521-R	10,5
610,0	70x10	717	36	18	20	27,0	24x90	5,9	RA-609-R	11,9
610,0	90x15	740	45	25	30	33,0	30x120	14,6	RA-610-R	24,0
711,0	70x10	812	36	18	20	27,0	24x90	5,3	RA-711-R	13,7
711,0	90x15	850	45	25	30	33,0	30x120	12,7	RA-712-R	27,5
813,0	70x15	913	36	18	20	27,0	24x90	4,2	RA-812-R	15,4
813,0	90x15	950	45	25	30	33,0	30x120	11,9	RA-813-R	31,0
914,0	90x15	1050	45	25	30	33,0	30x120	9,4	RA-914-R	34,0
1016,0	90x15	1140	45	25	30	33,0	30x120	8,7	RA-1016-R	37,3
1220,0	90x15	1360	45	25	30	33,0	30x120	7,7	RA-1220-R	49,3

Andre dimensioner ved forespørgsel

**Halsjern
Type RA
DN 15 - DN 1200**



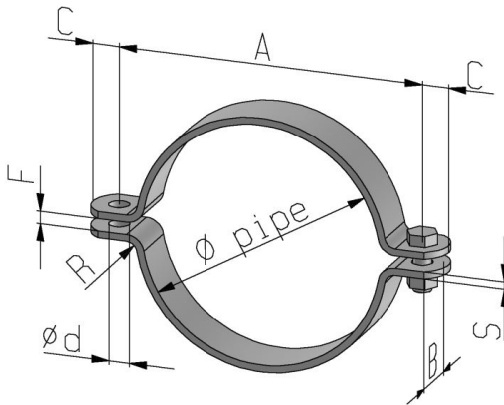
Halsjern type RA

DN 15 - DN 1200

Materiale	16mo3 EN 10028-2, for temperatur op til 450°C
Overflade	Efter DIN 3567 Form A (DN 20-500), andre størrelser baseret på DIN 3567 ekskl. bolte og møtrikker. Bolt og møtrik efter DIN ISO 4017/4032 høj temperatur GA/G (DIN EN ISO 10269)

Ø Rør	B x S	A	C	F	R	D	Bolt	Belastning [kN] 50°C	Type uden bolt og møtrik	Vægt kg	Type med bolt og møtrik	Vægt kg
21,3	30x5	56	15	7	10	11,5	10x40	6,3	RA-022-M	0,20	RA-022-M-GAL	0,29
25,0	30x5	62	15	7	10	11,5	10x40	5,7	RA-025-M	0,22	RA-025-M-GAL	0,31
26,9	30x5	66	15	7	10	11,5	10x40	5,2	RA-027-M	0,23	RA-027-M-GAL	0,32
30,0	30x5	68	15	7	10	11,5	10x40	4,8	RA-030-M	0,24	RA-030-M-GAL	0,33
33,7	30x5	72	15	7	10	11,5	10x40	4,5	RA-034-M	0,25	RA-034-M-GAL	0,34
38,0	30x5	76	15	7	10	11,5	10x40	4,1	RA-038-M	0,26	RA-038-M-GAL	0,35
42,4	30x5	82	15	7	10	11,5	10x40	3,8	RA-043-M	0,28	RA-043-M-GAL	0,37
44,5	30x5	84	15	7	10	11,5	10x40	3,8	RA-045-M	0,29	RA-045-M-GAL	0,38
48,3	30x5	88	15	7	10	11,5	10x40	3,4	RA-049-M	0,30	RA-049-M-GAL	0,39
57,0	40x6	104	18	9	12	14,0	12x50	5,7	RA-057-M	0,56	RA-057-M-GAL	0,70
60,3	40x6	108	18	9	12	14,0	12x50	5,4	RA-061-M	0,58	RA-061-M-GAL	0,72
76,1	40x6	122	18	9	12	14,0	12x50	4,8	RA-077-M	0,69	RA-077-M-GAL	0,83
88,9	40x6	136	18	9	12	14,0	12x50	4,3	RA-089-M	0,75	RA-089-M-GAL	0,89
108,0	50x8	172	24	11	16	18,0	16x65	8,6	RA-108-M	1,59	RA-108-M-GAL	1,90
114,3	50x8	178	24	11	16	18,0	16x65	8,3	RA-115-M	1,63	RA-115-M-GAL	1,94
133,0	50x8	196	24	11	16	18,0	16x65	7,4	RA-133-M	1,79	RA-133-M-GAL	2,10
139,7	50x8	204	24	11	16	18,0	16x65	7,0	RA-140-M	1,83	RA-140-M-GAL	2,14
159,0	50x8	222	24	11	16	18,0	16x65	6,5	RA-159-M	2,00	RA-159-M-GAL	2,31
168,3	50x8	232	24	11	16	18,0	16x65	6,1	RA-169-M	2,08	RA-169-M-GAL	2,39
193,7	50x8	258	24	11	16	18,0	16x65	5,4	RA-194-M	2,42	RA-194-M-GAL	2,73
219,1	50x8	284	24	11	16	18,0	16x65	4,8	RA-220-M	2,64	RA-220-M-GAL	2,95
267,0	60x8	342	30	14	16	23,0	20x70	4,7	RA-267-M	3,85	RA-267-M-GAL	4,41
273,0	60x8	348	30	14	16	23,0	20x70	4,5	RA-273-M	3,91	RA-273-M-GAL	4,47
323,9	60x8	398	30	14	16	23,0	20x70	4,1	RA-324-M	4,49	RA-324-M-GAL	5,05
355,6	60x8	432	30	14	16	23,0	20x70	3,8	RA-356-M	5,09	RA-356-M-GAL	5,65
368,0	60x8	444	30	14	16	23,0	20x70	3,6	RA-368-M	5,30	RA-368-M-GAL	5,86
406,4	70x10	498	36	18	20	27,0	24x90	6,1	RA-407-M	8,52	RA-407-M-GAL	9,53
419,0	70x10	510	36	18	20	27,0	24x90	5,9	RA-419-M	8,75	RA-419-M-GAL	9,76
457,0	70x10	550	36	18	20	27,0	24x90	5,6	RA-457-M	9,17	RA-457-M-GAL	10,2
508,0	70x10	600	36	18	20	27,0	24x90	5,2	RA-508-M	10,2	RA-508-M-GAL	11,2
521,0	70x10	614	36	18	20	27,0	24x90	5,0	RA-521-M	10,5	RA-521-M-GAL	11,5
610,0	70x10	717	36	18	20	27,0	24x90	5,0	RA-609-M	11,9	RA-609-M-GAL	12,9
610,0	90x15	740	45	25	30	33,0	30x120	12,4	RA-610-M	24,0	RA-610-M-GAL	26,1
711,0	70x10	812	36	18	20	27,0	24x90	4,5	RA-711-M	13,7	RA-711-M-GAL	14,7
711,0	90x15	850	45	25	30	33,0	30x120	10,8	RA-712-M	27,5	RA-712-M-GAL	29,6
813,0	70x15	913	36	18	20	27,0	24x90	3,5	RA-812-M	15,4	RA-812-M-GAL	16,4
813,0	90x15	950	45	25	30	33,0	30x120	9,9	RA-813-M	31,0	RA-813-M-GAL	33,1
914,0	90x15	1050	45	25	30	33,0	30x120	9,5	RA-914-M	34,0	RA-914-M-GAL	36,1
1016,0	90x15	1140	45	25	30	33,0	30x120	9,5	RA-1016-M	37,3	RA-1016-M-GAL	39,4
1220,0	90x15	1360	45	25	30	33,0	30x120	7,9	RA-1220-M	49,3	RA-1220-M-GAL	51,4

**Halsjern
Type RA
DN 15 - DN 1200**



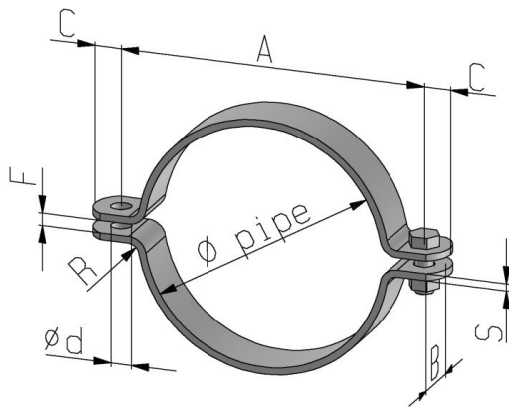
Halsjern type RA

DN 15 - DN 1200

Materiale	13CrMo4-5 EN 10028-2, for temperatur op til 560°C
Overflade	Efter DIN 3567 Form A (DN 20-500), andre størrelser baseret på DIN 3567 ekskl. bolte og møtrikker. Bolt og møtrik efter DIN ISO 4017/4032 høj temperatur GA/KG (DIN EN ISO 267-13)

Ø Rør	BxS	A	C	F	R	D	Bolt	Belastning [kN] 50°C	Type uden bolt og møtrik	Vægt kg	Type med bolt og møtrik	Vægt kg
21,3	30x5	56	15	7	10	11,5	10x40	3,5	RA-022-C	0,20	RA-022-C-GAL	0,29
25,0	30x5	62	15	7	10	11,5	10x40	3,2	RA-025-C	0,22	RA-025-C-GAL	0,31
26,9	30x5	66	15	7	10	11,5	10x40	2,9	RA-027-C	0,23	RA-027-C-GAL	0,32
30,0	30x5	68	15	7	10	11,5	10x40	2,7	RA-030-C	0,24	RA-030-C-GAL	0,33
33,7	30x5	72	15	7	10	11,5	10x40	2,5	RA-034-C	0,25	RA-034-C-GAL	0,34
38,0	30x5	76	15	7	10	11,5	10x40	2,3	RA-038-C	0,26	RA-038-C-GAL	0,35
42,4	30x5	82	15	7	10	11,5	10x40	2,1	RA-043-C	0,28	RA-043-C-GAL	0,37
44,5	30x5	84	15	7	10	11,5	10x40	2,1	RA-045-C	0,29	RA-045-C-GAL	0,38
48,3	30x5	88	15	7	10	11,5	10x40	1,9	RA-049-C	0,30	RA-049-C-GAL	0,39
57,0	40x6	104	18	9	12	14,0	12x50	3,2	RA-057-C	0,56	RA-057-C-GAL	0,70
60,3	40x6	108	18	9	12	14,0	12x50	3,0	RA-061-C	0,58	RA-061-C-GAL	0,72
76,1	40x6	122	18	9	12	14,0	12x50	2,7	RA-077-C	0,69	RA-077-C-GAL	0,83
88,9	40x6	136	18	9	12	14,0	12x50	2,4	RA-089-C	0,75	RA-089-C-GAL	0,89
108,0	50x8	172	24	11	16	18,0	16x65	4,8	RA-108-C	1,59	RA-108-C-GAL	1,90
114,3	50x8	178	24	11	16	18,0	16x65	4,6	RA-115-C	1,63	RA-115-C-GAL	1,94
133,0	50x8	196	24	11	16	18,0	16x65	4,1	RA-133-C	1,79	RA-133-C-GAL	2,10
139,7	50x8	204	24	11	16	18,0	16x65	3,9	RA-140-C	1,83	RA-140-C-GAL	2,14
159,0	50x8	222	24	11	16	18,0	16x65	3,6	RA-159-C	2,00	RA-159-C-GAL	2,31
168,3	50x8	232	24	11	16	18,0	16x65	3,4	RA-169-C	2,08	RA-169-C-GAL	2,39
193,7	50x8	258	24	11	16	18,0	16x65	3,0	RA-194-C	2,42	RA-194-C-GAL	2,73
219,1	50x8	284	24	11	16	18,0	16x65	2,7	RA-220-C	2,64	RA-220-C-GAL	2,95
267,0	60x8	342	30	14	16	23,0	20x70	2,6	RA-267-C	3,85	RA-267-C-GAL	4,41
273,0	60x8	348	30	14	16	23,0	20x70	2,5	RA-273-C	3,91	RA-273-C-GAL	4,47
323,9	60x8	398	30	14	16	23,0	20x70	2,3	RA-324-C	4,49	RA-324-C-GAL	5,05
355,6	60x8	432	30	14	16	23,0	20x70	2,1	RA-356-C	5,09	RA-356-C-GAL	5,65
368,0	60x8	444	30	14	16	23,0	20x70	2,0	RA-368-C	5,30	RA-368-C-GAL	5,86
406,4	70x10	498	36	18	20	27,0	24x90	3,4	RA-407-C	8,52	RA-407-C-GAL	9,53
419,0	70x10	510	36	18	20	27,0	24x90	3,3	RA-419-C	8,75	RA-419-C-GAL	9,76
457,0	70x10	550	36	18	20	27,0	24x90	3,1	RA-457-C	9,17	RA-457-C-GAL	10,2
508,0	70x10	600	36	18	20	27,0	24x90	2,9	RA-508-C	10,2	RA-508-C-GAL	11,2
521,0	70x10	614	36	18	20	27,0	24x90	2,8	RA-521-C	10,5	RA-521-C-GAL	11,5
610,0	70x10	717	36	18	20	27,0	24x90	2,8	RA-609-C	11,9	RA-609-C-GAL	12,9
610,0	90x15	740	45	25	30	33,0	30x120	6,9	RA-610-C	24,0	RA-610-C-GAL	26,1
711,0	70x10	812	36	18	20	27,0	24x90	2,5	RA-711-C	13,7	RA-711-C-GAL	14,7
711,0	90x15	850	45	25	30	33,0	30x120	6,0	RA-712-C	27,5	RA-712-C-GAL	29,6
813,0	70x15	913	36	18	20	27,0	24x90	2,0	RA-812-C	15,4	RA-812-C-GAL	16,4
813,0	90x15	950	45	25	30	33,0	30x120	5,5	RA-813-C	31,0	RA-813-C-GAL	33,1
914,0	90x15	1050	45	25	30	33,0	30x120	4,7	RA-914-C	34,0	RA-914-C-GAL	36,1
1016,0	90x15	1140	45	25	30	33,0	30x120	4,8	RA-1016-C	37,3	RA-1016-C-GAL	39,4
1220,0	90x15	1360	45	25	30	33,0	30x120	3,9	RA-1220-C	49,3	RA-1220-C-GAL	51,4

**Halsjern
Type RA
DN 15 - DN 350**



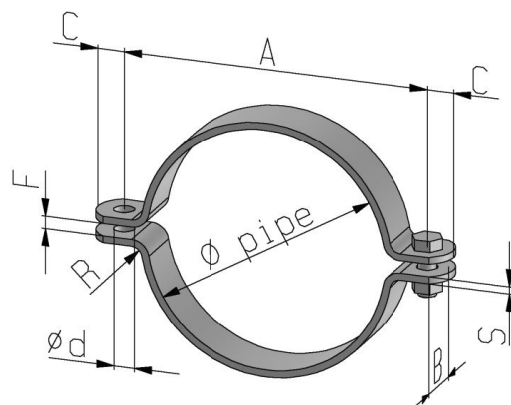
Halsjern type RA

DN 15 - DN 350

Materiale	1.4541 EN 10088-3, for temperatur op til 400°C
Overflade	Efter DIN 3567 Form A, andre størrelser baseret på DIN 3567, ekskl. bolte og møtrikker.

Ø Rør	BxS	A	C	F	R	D	Bolt	Belastning [kN] 50°C	Type uden bolt og møtrik	Vægt kg
21,3	30x5	56	15	7	10	11,5	10x40	7,2	RA-022-B	0,20
25,0	30x5	62	15	7	10	11,5	10x40	6,7	RA-025-B	0,22
26,9	30x5	66	15	7	10	11,5	10x40	6,3	RA-027-B	0,23
30,0	30x5	68	15	7	10	11,5	10x40	5,9	RA-030-B	0,24
33,7	30x5	72	15	7	10	11,5	10x40	5,2	RA-034-B	0,25
38,0	30x5	76	15	7	10	11,5	10x40	4,9	RA-038-B	0,26
42,4	30x5	82	15	7	10	11,5	10x40	4,4	RA-043-B	0,28
44,5	30x5	84	15	7	10	11,5	10x40	4,4	RA-045-B	0,29
48,3	30x5	88	15	7	10	11,5	10x40	4,1	RA-049-B	0,30
54,0	40x6	98	18	9	12	14,0	12x50	7,6	RA-054-B	0,55
57,0	40x6	104	18	9	12	14,0	12x50	6,7	RA-057-B	0,56
60,3	40x6	108	18	9	12	14,0	12x50	6,4	RA-061-B	0,58
70,0	40x6	119	18	9	12	14,0	12x50	5,9	RA-070-B	0,67
76,1	40x6	122	18	9	12	14,0	12x50	5,7	RA-077-B	0,69
84,0	40x6	130	18	9	12	14,0	12x50	5,3	RA-084-B	0,73
88,9	40x6	136	18	9	12	14,0	12x50	5,0	RA-089-B	0,75
101,6	50x8	165	24	11	16	18,0	16x65	10,6	RA-102-B	1,53
108,0	50x8	172	24	11	16	18,0	16x65	10,0	RA-108-B	1,59
114,3	50x8	178	24	11	16	18,0	16x65	9,5	RA-115-B	1,63
129,0	50x8	190	24	11	16	18,0	16x65	9,1	RA-129-B	1,75
133,0	50x8	196	24	11	16	18,0	16x65	8,8	RA-133-B	1,79
139,7	50x8	204	24	11	16	18,0	16x65	8,3	RA-140-B	1,83
154,0	50x8	217	24	11	16	18,0	16x65	8,1	RA-154-B	1,95
159,0	50x8	222	24	11	16	18,0	16x65	7,7	RA-159-B	2,00
168,3	50x8	232	24	11	16	18,0	16x65	7,2	RA-169-B	2,08
193,7	50x8	258	24	11	16	18,0	16x65	6,4	RA-194-B	2,42
205,0	50x8	275	24	11	16	18,0	16x65	6,2	RA-205-B	2,50
219,1	50x8	284	24	11	16	18,0	16x65	5,7	RA-220-B	2,64
255,0	60x8	325	30	14	16	23,0	20x70	5,8	RA-255-B	3,72
267,0	60x8	342	30	14	16	23,0	20x70	5,5	RA-267-B	3,85
273,0	60x8	348	30	14	16	23,0	20x70	5,4	RA-273-B	3,91
306,0	60x8	381	30	14	16	23,0	20x70	5,0	RA-306-B	4,20
323,9	60x8	398	30	14	16	23,0	20x70	4,7	RA-324-B	4,49
355,6	60x8	432	30	14	16	23,0	20x70	4,4	RA-356-B	5,09
368,0	60x8	444	30	14	16	23,0	20x70	4,4	RA-368-B	5,30

**Halsjern
Type RA
DN 15 - DN 350**



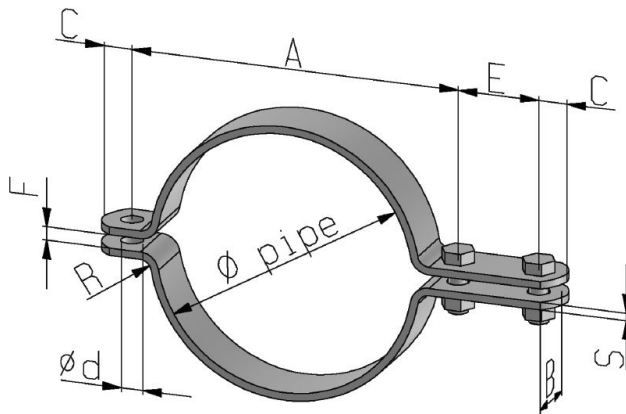
Halsjern type RA

DN 15 - DN 350

Materiale	1.4571 EN 10088-3, for temperatur op til 400°C
Overflade	Efter DIN 3567 Form A, andre størrelser baseret på DIN 3567, ekskl. bolte og møtrikker

Ø Rør	BxS	A	C	F	R	D	Bolt	Belastning [kN] 50°C	Type uden bolt og møtrik	Vægt kg
21,3	30x5	56	15	7	10	11,5	10x40	7,9	RA-022-V	0,20
25,0	30x5	62	15	7	10	11,5	10x40	7,3	RA-025-V	0,22
26,9	30x5	66	15	7	10	11,5	10x40	6,9	RA-027-V	0,23
30,0	30x5	68	15	7	10	11,5	10x40	6,4	RA-030-V	0,24
33,7	30x5	72	15	7	10	11,5	10x40	5,7	RA-034-V	0,25
38,0	30x5	76	15	7	10	11,5	10x40	5,4	RA-038-V	0,26
42,4	30x5	82	15	7	10	11,5	10x40	4,8	RA-043-V	0,28
44,5	30x5	84	15	7	10	11,5	10x40	4,8	RA-045-V	0,29
48,3	30x5	88	15	7	10	11,5	10x40	4,5	RA-049-V	0,30
54,0	40x6	98	18	9	12	14,0	12x50	8,3	RA-054-V	0,55
57,0	40x6	104	18	9	12	14,0	12x50	7,3	RA-057-V	0,56
60,3	40x6	108	18	9	12	14,0	12x50	7,0	RA-061-V	0,58
70,0	40x6	119	18	9	12	14,0	12x50	6,5	RA-070-V	0,67
76,1	40x6	122	18	9	12	14,0	12x50	6,2	RA-077-V	0,69
84,0	40x6	130	18	9	12	14,0	12x50	5,8	RA-084-V	0,73
88,9	40x6	136	18	9	12	14,0	12x50	5,2	RA-089-V	0,75
101,6	50x8	165	24	11	16	18,0	16x65	11,5	RA-102-V	1,53
108,0	50x8	172	24	11	16	18,0	16x65	10,9	RA-108-V	1,59
114,3	50x8	178	24	11	16	18,0	16x65	10,4	RA-115-V	1,63
129,0	50x8	190	24	11	16	18,0	16x65	9,9	RA-129-V	1,75
133,0	50x8	196	24	11	16	18,0	16x65	9,6	RA-133-V	1,79
139,7	50x8	204	24	11	16	18,0	16x65	9,1	RA-140-V	1,83
154,0	50x8	217	24	11	16	18,0	16x65	8,8	RA-154-V	1,95
159,0	50x8	222	24	11	16	18,0	16x65	8,4	RA-159-V	2,00
168,3	50x8	232	24	11	16	18,0	16x65	7,9	RA-169-V	2,08
193,7	50x8	258	24	11	16	18,0	16x65	7,0	RA-194-V	2,42
205,0	50x8	275	24	11	16	18,0	16x65	6,7	RA-205-V	2,50
219,1	50x8	284	24	11	16	18,0	16x65	6,2	RA-220-V	2,64
255,0	60x8	325	30	14	16	23,0	20x70	6,3	RA-255-V	3,72
267,0	60x8	342	30	14	16	23,0	20x70	6,0	RA-267-V	3,85
273,0	60x8	348	30	14	16	23,0	20x70	5,9	RA-273-V	3,91
306,0	60x8	381	30	14	16	23,0	20x70	5,4	RA-306-V	4,20
323,9	60x8	398	30	14	16	23,0	20x70	5,1	RA-324-V	4,49
355,6	60x8	432	30	14	16	23,0	20x70	4,8	RA-356-V	5,09
368,0	60x8	444	30	14	16	23,0	20x70	4,8	RA-368-V	5,30

**Halsjern
Type RB
DN 15 - DN 800**



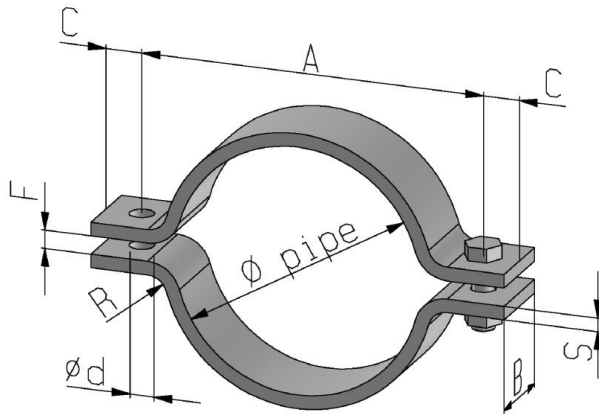
Halsjern type RB

DN 50 - DN 800

Materiale	S235JR EN 10025-2, for temperatur op til 300°C
Overflade	Efter DIN 3567 Form B(DN 20-500), andre størrelser baseret på DIN 3567, ekskl. bolte og møtrikker

Ø Rør	BxS	A	C	F	R	E	d	Bolt	Type uden bolt og møtrik	Vægt kg
21,3	30x5	56	15	7	10	46	11,5	10x40	RB-022-R	0,30
25,0	30x5	62	15	7	10	46	11,5	10x40	RB-025-R	0,32
26,9	30x5	66	15	7	10	46	11,5	10x40	RB-027-R	0,33
30,0	30x5	68	15	7	10	46	11,5	10x40	RB-030-R	0,34
33,7	30x5	72	15	7	10	46	11,5	10x40	RB-034-R	0,35
38,0	30x5	76	15	7	10	46	11,5	10x40	RB-038-R	0,37
42,4	30x5	82	15	7	10	46	11,5	10x40	RB-043-R	0,38
44,5	30x5	84	15	7	10	46	11,5	10x40	RB-045-R	0,39
48,3	30x5	88	15	7	10	46	11,5	10x40	RB-049-R	0,41
57,0	40x6	104	18	9	12	54	14,0	12x50	RB-057-R	0,77
60,3	40x6	108	18	9	12	54	14,0	12x50	RB-061-R	0,78
76,1	40x6	122	18	9	12	54	14,0	12x50	RB-077-R	0,86
88,9	40x6	136	18	9	12	54	14,0	12x50	RB-089-R	0,95
108,0	50x8	172	24	11	16	70	18,0	16x65	RB-108-R	2,03
114,3	50x8	178	24	11	16	70	18,0	16x65	RB-115-R	2,07
133,0	50x8	196	24	11	16	70	18,0	16x65	RB-133-R	2,20
139,7	50x8	204	24	11	16	70	18,0	16x65	RB-140-R	2,26
159,0	50x8	222	24	11	16	70	18,0	16x65	RB-159-R	2,40
168,3	50x8	232	24	11	16	70	18,0	16x65	RB-169-R	2,52
193,7	50x8	258	24	11	16	70	18,0	16x65	RB-194-R	2,82
219,1	50x8	284	24	11	16	86	23,0	20x70	RB-220-R	3,09
267,0	60x8	342	30	14	16	86	23,0	20x70	RB-267-R	4,45
273,0	60x8	348	30	14	16	86	23,0	20x70	RB-273-R	4,52
323,9	60x8	398	30	14	16	86	23,0	20x70	RB-324-R	5,11
355,6	60x8	432	30	14	16	86	23,0	20x70	RB-356-R	5,72
368,0	60x8	444	30	14	16	104	27,0	24x90	RB-368-R	6,00
406,4	70x10	498	36	18	20	104	27,0	24x90	RB-407-R	9,63
419,0	70x10	510	36	18	20	104	27,0	24x90	RB-419-R	9,80
457,0	70x10	550	36	18	20	104	27,0	24x90	RB-457-R	10,7
508,0	70x10	600	36	18	20	104	27,0	24x90	RB-508-R	11,4
521,0	70x10	614	36	18	20	104	27,0	24x90	RB-521-R	11,6
559,0	90x15	690	45	25	30	104	33,0	30x120	RB-559-R	23,5
610,0	90x15	740	45	25	30	104	33,0	30x120	RB-610-R	25,5
711,0	90x15	850	45	25	30	104	33,0	30x120	RB-711-R	28,0
813,0	90x15	950	45	25	30	104	33,0	30x120	RB-813-R	32,5

**Halsjern
Type RM
DN 50 - DN 1200**



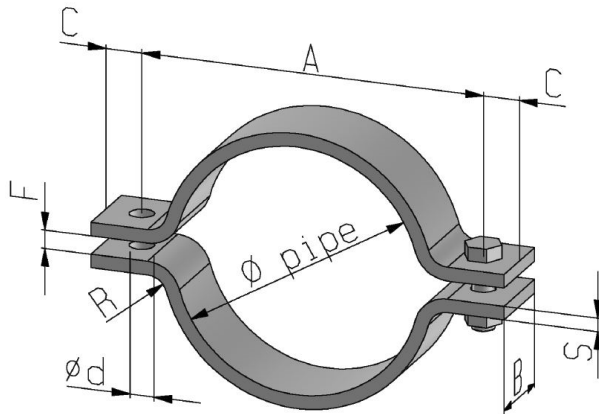
Halsjern type RM

DN 50 - DN 1200

Materiale	S235JR DIN EN 10025-2, for temperatur op til 300°C
Overflade	Efter DIN 3567 Form A (DN20-500), andre størrelser baseret på DIN 3567 ekskl. bolte og møtrikker.

Ø Rør	BxS	A	C	F	R	d	Bolt	Belastning [kN] 50°C	Type uden bolt og møtrik	Vægt kg
57,0	40x8	110	25	12	16	18,0	16x65	12,8	RM-057-R	0,85
60,3	40x8	120	25	12	16	18,0	16x65	11,5	RM-061-R	0,90
76,1	40x8	140	25	12	16	18,0	16x65	9,4	RM-077-R	1,00
88,9	40x8	150	25	12	16	18,0	16x65	8,6	RM-089-R	1,20
108,0	50x10	180	35	12	20	23,0	20x70	16,2	RM-108-R	2,30
114,3	50x10	190	35	15	20	23,0	20x70	14,6	RM-115-R	2,40
133,0	60x10	210	35	15	20	23,0	20x70	16,2	RM-133-R	3,00
139,7	60x10	220	35	15	20	23,0	20x70	15,1	RM-140-R	3,20
159,0	60x10	240	35	15	20	23,0	20x70	13,6	RM-159-R	3,50
168,3	70x10	250	35	15	20	23,0	20x70	15,1	RM-169-R	4,20
193,7	70x15	300	40	15	30	27,0	24x90	28,6	RM-194-R	7,50
219,1	70x15	320	40	20	30	27,0	24x90	28,1	RM-220-R	8,00
267,0	80x15	370	40	20	30	27,0	24x90	27,8	RM-267-R	10,5
273,0	90x15	380	40	20	30	27,0	24x90	29,8	RM-273-R	12,0
323,9	90x15	430	40	20	30	27,0	24x90	26,5	RM-324-R	14,0
355,6	100x15	470	40	20	30	27,0	24x90	26,3	RM-356-R	16,5
368,0	100x15	480	40	20	30	27,0	24x90	26,1	RM-368-R	17,0
406,4	130x20	550	50	20	40	33,0	30x120	53,5	RM-407-R	33,5
419,0	140x20	570	50	25	40	33,0	30x120	53,8	RM-419-R	37,0
457,0	140x20	600	50	25	40	33,0	30x120	53,0	RM-457-R	40,0
508,0	150x20	660	50	25	40	33,0	30x120	50,4	RM-508-R	46,5
521,0	150x20	680	50	25	40	33,0	30x120	44,4	RM-521-R	47,5
610,0	150x20	760	50	25	40	33,0	30x120	41,8	RM-610-R	55,2
711,0	150x20	860	50	25	40	33,0	30x120	38,2	RM-711-R	62,9
813,0	150x20	960	50	25	40	33,0	30x120	35,3	RM-813-R	70,6
914,0	150x20	1060	50	25	40	33,0	30x120	28,4	RM-914-R	78,3
1016,0	150x20	1160	50	25	40	33,0	30x120	25,9	RM-1016-R	86,0
1220,0	150x20	1370	50	25	40	33,0	30x120	23,4	RM-1220-R	101,0

Halsjern Type RM DN 50 - DN 1200



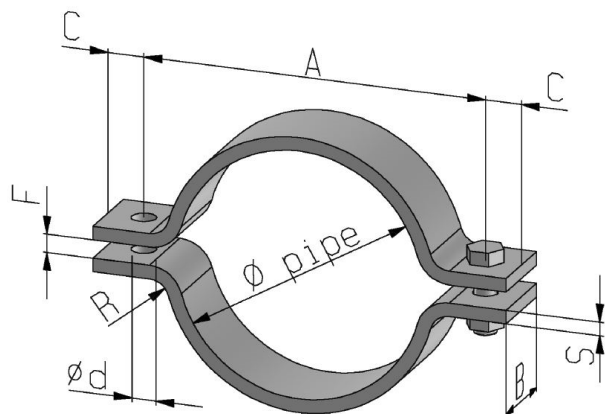
Halsjern type RM for højere belastning

DN 50 - DN 1200

Materiale	16Mo3 DIN EN 10028-2, for temperatur op til 450°C
Overflade	Efter DIN 3567 Form A (DN20-500), andre størrelser baseret på DIN 3567 ekskl. bolte og møtrikker Bolt og møtrik efter DIN ISO 4017/4032 - GA/KG høj temperatur (DIN 267-13)

Ø Rør	BxS	A	C	F	R	d	Bolt	Belastning [kN] 50°C	Type uden bolt og møtrik	Vægt kg	Type med bolt og møtrik	Vægt kg
57,0	40x8	110	25	12	16	18,0	16x65	10,9	RM-057-M	0,85	RM-057-M-GAL	1,16
60,3	40x8	120	25	12	16	18,0	16x65	9,8	RM-061-M	0,90	RM-061-M-GAL	1,21
76,1	40x8	140	25	12	16	18,0	16x65	8,0	RM-077-M	1,00	RM-077-M-GAL	1,31
88,9	40x8	150	25	12	16	18,0	16x65	7,3	RM-089-M	1,20	RM-089-M-GAL	1,51
108,0	50x10	180	35	12	20	23,0	20x70	13,8	RM-108-M	2,30	RM-108-M-GAL	2,86
114,3	50x10	190	35	15	20	23,0	20x70	12,6	RM-115-M	2,40	RM-115-M-GAL	2,96
133,0	60x10	210	35	15	20	23,0	20x70	13,7	RM-133-M	3,00	RM-133-M-GAL	3,56
139,7	60x10	220	35	15	20	23,0	20x70	12,8	RM-140-M	3,20	RM-140-M-GAL	3,76
159,0	60x10	240	35	15	20	23,0	20x70	11,5	RM-159-M	3,50	RM-159-M-GAL	4,06
168,3	70x10	250	35	15	20	23,0	20x70	12,8	RM-169-M	4,20	RM-169-M-GAL	4,76
193,7	70x15	300	40	15	30	27,0	24x90	24,7	RM-194-M	7,50	RM-194-M-GAL	8,51
219,1	70x15	320	40	20	30	27,0	24x90	24,1	RM-220-M	8,00	RM-220-M-GAL	9,01
267,0	80x15	370	40	20	30	27,0	24x90	23,6	RM-267-M	10,5	RM-267-M-GAL	11,5
273,0	90x15	380	40	20	30	27,0	24x90	25,4	RM-273-M	12,0	RM-273-M-GAL	13,0
323,9	90x15	430	40	20	30	27,0	24x90	22,5	RM-324-M	14,0	RM-324-M-GAL	15,0
355,6	100x15	470	40	20	30	27,0	24x90	22,3	RM-356-M	16,5	RM-356-M-GAL	17,5
368,0	100x15	480	40	20	30	27,0	24x90	22,1	RM-368-M	17,0	RM-368-M-GAL	18,0
406,4	130x20	550	50	20	40	33,0	30x120	45,4	RM-407-M	33,5	RM-407-M-GAL	35,6
419,0	140x20	570	50	25	40	33,0	30x120	45,6	RM-419-M	37,0	RM-419-M-GAL	39,1
457,0	140x20	600	50	25	40	33,0	30x120	40,0	RM-457-M	40,0	RM-457-M-GAL	42,1
508,0	150x20	660	50	25	40	33,0	30x120	42,9	RM-508-M	46,5	RM-508-M-GAL	48,6
521,0	150x20	680	50	25	40	33,0	30x120	35,0	RM-521-M	47,5	RM-521-M-GAL	49,6
610,0	150x20	760	50	25	40	33,0	30x120	33,0	RM-610-M	55,2	RM-610-M-GAL	57,3
711,0	150x20	860	50	25	40	33,0	30x120	30,2	RM-711-M	62,9	RM-711-M-GAL	65,0
813,0	150x20	960	50	25	40	33,0	30x120	27,8	RM-813-M	70,6	RM-813-M-GAL	72,7
914,0	150x20	1060	50	25	40	33,0	30x120	28,9	RM-914-M	78,3	RM-914-M-GAL	80,4
1016,0	150x20	1160	50	25	40	33,0	30x120	26,3	RM-1016-M	86,0	RM-1016-M-GAL	88,1
1220,0	150x20	1370	50	25	40	33,0	30x120	23,7	RM-1220-M	101,0	RM-1220-M-GAL	103,1

**Halsjern
Type RM
DN 50 - DN 1200**



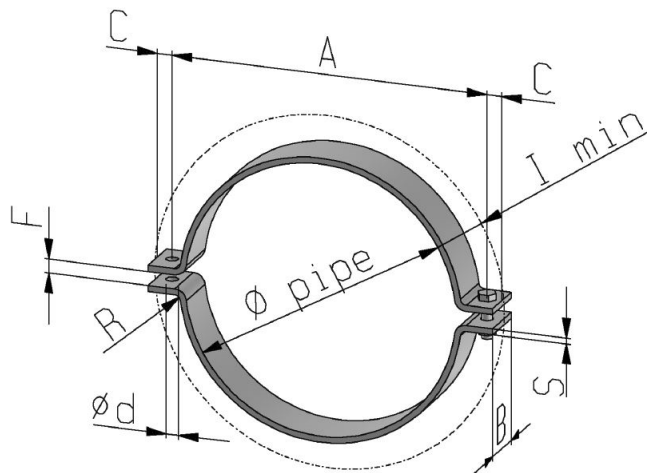
Halsjern type RM for højere belastning

DN 50 - DN 1200

Materiale	13CrMo4-5 DIN EN 10028-2, for temperatur op til 560°C
Overflade	Efter DIN 3567 Form A (DN20-500), andre størrelser baseret på DIN 3567 ekskl. bolte og møtrikker Bolt og møtrik efter DIN ISO 4017/4032 - GA/KG høj temperatur (DIN 267-13)

Ø Rør	BxS	A	C	F	R	d	Bolt	Belastning [kN] 50°C	Type uden bolt og møtrik	Vægt kg	Type med bolt og møtrik	Vægt kg
57,0	40x8	110	25	12	16	18,0	16x65	9,3	RM-057-C	0,85	RM-057-C-GAL	1,16
60,3	40x8	120	25	12	16	18,0	16x65	8,3	RM-061-C	0,90	RM-061-C-GAL	1,21
76,1	40x8	140	25	12	16	18,0	16x65	6,8	RM-077-C	1,00	RM-077-C-GAL	1,31
88,9	40x8	150	25	12	16	18,0	16x65	6,2	RM-089-C	1,20	RM-089-C-GAL	1,51
108,0	50x10	180	35	12	20	23,0	20x70	7,7	RM-108-C	2,30	RM-108-C-GAL	2,86
114,3	50x10	190	35	15	20	23,0	20x70	7,0	RM-115-C	2,40	RM-115-C-GAL	2,96
133,0	60x10	210	35	15	20	23,0	20x70	7,6	RM-133-C	3,00	RM-133-C-GAL	3,56
139,7	60x10	220	35	15	20	23,0	20x70	7,1	RM-140-C	3,20	RM-140-C-GAL	3,76
159,0	60x10	240	35	15	20	23,0	20x70	6,4	RM-159-C	3,50	RM-159-C-GAL	4,06
168,3	70x10	250	35	15	20	23,0	20x70	7,1	RM-169-C	4,20	RM-169-C-GAL	4,76
193,7	70x15	300	40	15	30	27,0	24x90	13,7	RM-194-C	7,50	RM-194-C-GAL	8,51
219,1	70x15	320	40	20	30	27,0	24x90	13,4	RM-220-C	8,00	RM-220-C-GAL	9,01
267,0	80x15	370	40	20	30	27,0	24x90	13,1	RM-267-C	10,5	RM-267-C-GAL	11,5
273,0	90x15	380	40	20	30	27,0	24x90	14,1	RM-273-C	12,0	RM-273-C-GAL	13,0
323,9	90x15	430	40	20	30	27,0	24x90	12,5	RM-324-C	14,0	RM-324-C-GAL	15,0
355,6	100x15	470	40	20	30	27,0	24x90	12,4	RM-356-C	16,5	RM-356-C-GAL	17,5
368,0	100x15	480	40	20	30	27,0	24x90	12,3	RM-368-C	17,0	RM-368-C-GAL	18,0
406,4	130x20	550	50	20	40	33,0	30x120	25,2	RM-407-C	33,5	RM-407-C-GAL	35,6
419,0	140x20	570	50	25	40	33,0	30x120	25,3	RM-419-C	37,0	RM-419-C-GAL	39,1
457,0	140x20	600	50	25	40	33,0	30x120	25,0	RM-457-C	40,0	RM-457-C-GAL	42,1
508,0	150x20	660	50	25	40	33,0	30x120	23,8	RM-508-C	46,5	RM-508-C-GAL	48,6
521,0	150x20	680	50	25	40	33,0	30x120	19,4	RM-521-C	47,5	RM-521-C-GAL	49,6
610,0	150x20	760	50	25	40	33,0	30x120	18,3	RM-610-C	55,2	RM-610-C-GAL	57,3
711,0	150x20	860	50	25	40	33,0	30x120	16,7	RM-711-C	62,9	RM-711-C-GAL	65,0
813,0	150x20	960	50	25	40	33,0	30x120	15,5	RM-813-C	70,6	RM-813-C-GAL	72,7
914,0	150x20	1060	50	25	40	33,0	30x120	14,4	RM-914-C	78,3	RM-914-C-GAL	80,4
1016,0	150x20	1160	50	25	40	33,0	30x120	13,1	RM-1016-C	86,0	RM-1016-C-GAL	88,1
1220,0	150x20	1370	50	25	40	33,0	30x120	11,8	RM-1220-C	101,0	RM-1220-C-GAL	103,1

**Halsjern
Type RD
DN 15 - DN 400**



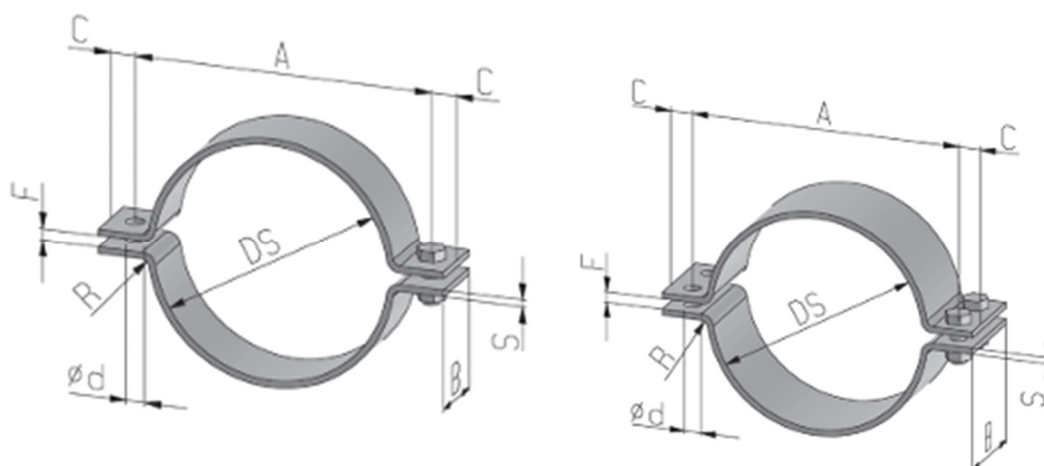
Halsjern type RD for rør med tynd isolering

DN 15 - DN 400

Materiale	S235JR DIN EN 10025-2, for temperatur op til 300°C
Overflade	Efter DIN 3567 Form A (DN20-500), andre størrelser baseret på DIN 3567, ekskl. bolte og møtrikker.

Ø Rør		BxS	A	C	F	Imin	R	d	Bolt	Type uden bolt og møtrik	Vægt kg		
1/2"	21,3	40x5	62	15	10	35	7	12	10x40	RD-022-R	0,29		
3/4"	26,9	40x5	67	15	10	35	7	12	10x40	RD-027-R	0,32		
1"	33,7	40x5	73	15	10	35	7	12	10x40	RD-034-R	0,34		
1 1/2"	48,3	40x5	89	15	10	35	7	12	10x40	RD-049-R	0,41		
2"	60,3	40x5	104	15	10	35	7	12	10x40	RD-061-R	0,48		
3"	88,9	40x5	130	15	10	35	7	12	10x40	RD-089-R	0,60		
4"	114,3	40x5	156	15	11	35	7	12	10x40	RD-115-R	0,73		
6"	168,3	50x6	214	15	11	35	9	12	10x40	RD-169-R	1,49		
8"	219,1	50x6	264	15	11	35	9	12	10x40	RD-220-R	1,87		
10"	273,0	50x6	318	15	14	35	9	12	10x40	RD-273-R	2,25		
12"	323,9	60x8	380	18	14	40	12	14	12x50	RD-324-R	4,26		
14"	355,6	60x8	412	18	14	40	12	14	12x50	RD-356-R	4,66		
16"	406,4	60x8	462	18	18	40	12	14	12x50	RD-407-R	5,22		

**Halsjern
Type GFK1
DN 25 - DN 300**



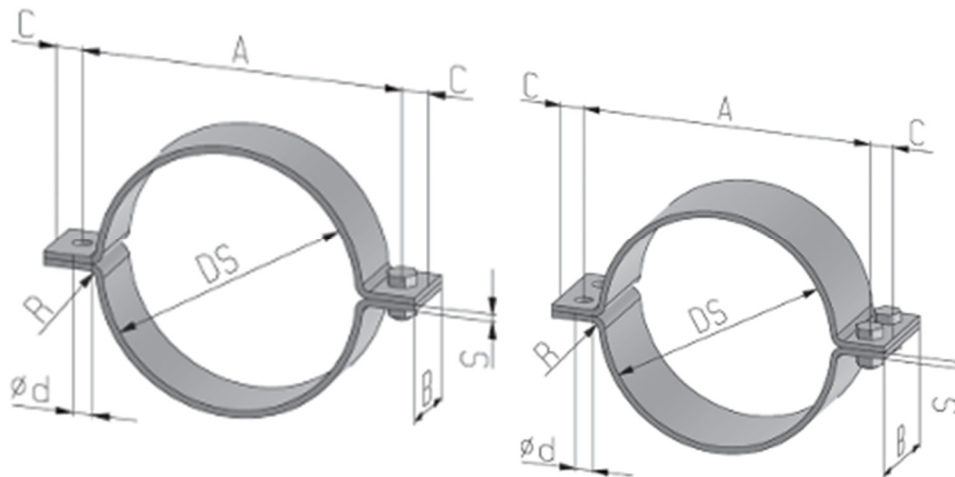
Halsjern - type GFK1 til IKKE metalliske rørføringer

DN 25 - DN 300

Materiale	S235JR DIN EN 10025-2
Overflade	Halsjern anvendes sammen med gummi indlæg, tykkelse ca. 5 mm (se side 15 - 17) ekskl. bolte og møtrikker.

Halsjern/Rør ID / OD	BxS	A	C	F	R	d	Bolt	Type uden bolt og møtrik	Vægt kg	
41	31	80 x 6	85	18	7	6	13,5	12 x 40	GFK1-041-R	1,01
45	35	80 x 6	90	18	7	6	13,5	12 x 40	GFK1-045-R	1,06
48	38	80 x 6	93	18	7	6	13,5	12 x 40	GFK1-048-R	1,09
52	42	80 x 6	97	18	7	6	13,5	12 x 40	GFK1-052-R	1,14
56	46	80 x 6	102	18	7	6	13,5	12 x 40	GFK1-056-R	1,19
60	50	80 x 6	105	18	7	6	13,5	12 x 40	GFK1-060-R	1,22
67	57	80 x 6	113	18	7	6	13,5	12 x 40	GFK1-067-R	1,31
70	60	80 x 6	116	18	9	6	13,5	12 x 40	GFK1-070-R	1,34
81	71	80 x 6	128	18	9	6	13,5	12 x 40	GFK1-081-R	1,47
86	76	80 x 6	133	18	9	6	13,5	12 x 40	GFK1-086-R	1,53
91	81	80 x 6	138	18	9	6	13,5	12 x 40	GFK1-091-R	1,59
97	87	80 x 6	144	18	9	6	13,5	12 x 40	GFK1-097-R	1,65
100	90	80 x 6	147	18	9	6	13,5	12 x 40	GFK1-100-R	1,68
106	96	80 x 6	153	18	9	6	13,5	12 x 40	GFK1-106-R	1,76
119	109	80 x 6	167	18	9	6	13,5	12 x 40	GFK1-119-R	1,91
121	111	80 x 6	169	18	11	6	13,5	12 x 40	GFK1-121-R	1,93
126	116	80 x 6	174	18	11	6	13,5	12 x 40	GFK1-126-R	1,99
145	135	80 x 6	193	18	11	6	13,5	12 x 40	GFK1-145-R	2,22
148	138	80 x 6	196	18	11	6	13,5	12 x 40	GFK1-148-R	2,25
153	143	80 x 6	202	18	11	6	13,5	12 x 40	GFK1-153-R	2,31
170	160	120 x 8	237	24	14	8	17,5	16 x 50	GFK1-170-R	5,41
175	165	120 x 8	242	24	14	8	17,5	16 x 50	GFK1-175-R	5,53
181	171	120 x 8	248	24	14	8	17,5	16 x 50	GFK1-181-R	5,67
219	209	120 x 8	287	24	14	8	17,5	16 x 50	GFK1-219-R	6,58
223	213	120 x 8	291	24	14	8	17,5	16 x 50	GFK1-223-R	6,67
229	219	120 x 8	297	24	14	8	17,5	16 x 50	GFK1-229-R	6,81
238	228	120 x 8	306	24	14	8	17,5	16 x 50	GFK1-238-R	7,03
269	259	80 x 8	343	30	14	8	22,0	20 x 55	GFK1-269-R	5,35
275	265	80 x 8	350	30	14	8	22,0	20 x 55	GFK1-275-R	5,44
283	273	80 x 8	358	30	14	8	22,0	20 x 55	GFK1-283-R	5,57
294	284	80 x 8	369	30	14	8	22,0	20 x 55	GFK1-294-R	5,74
321	311	80 x 8	396	30	14	8	22,0	20 x 55	GFK1-321-R	6,17
328	318	80 x 8	403	30	14	8	22,0	20 x 55	GFK1-328-R	6,28
337	327	80 x 8	412	30	14	8	22,0	20 x 55	GFK1-337-R	6,42
350	340	80 x 8	425	30	14	8	22,0	20 x 55	GFK1-350-R	6,63

**Pipe clamp
Type GFK2
DN 25 - DN 300**



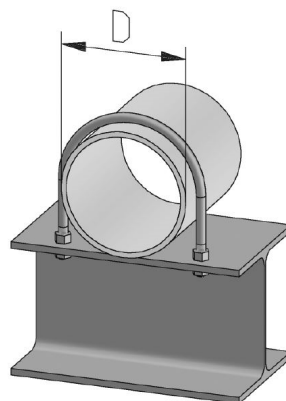
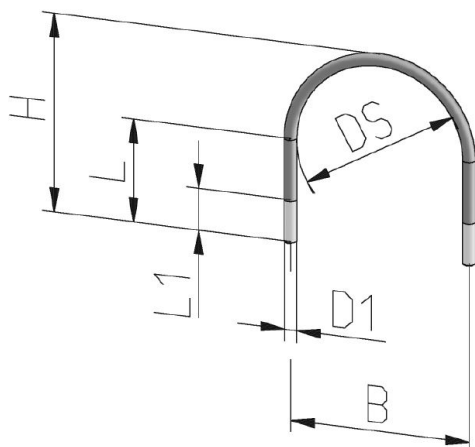
Halsjern - type GFK2 for IKKE metalliske rørføringer

DN 25 - DN 300

Materiale	S235JR DIN EN 10025-2
Overflade	Halsjern anvendes sammen med HDPE-indlæg (se side 15 - 17) ekskl. bolte og møtrikker.

Halsjern/Rør ID / OD	BxS	A	C	F	R	d	Bolt	Type uden bolt og møtrik	Vægt kg	
40	31	80 x 6	85	18	0	6	13,5	12 x 40	GFK2-040-R	1,01
44	35	80 x 6	90	18	0	6	13,5	12 x 40	GFK2-044-R	1,06
47	38	80 x 6	93	18	0	6	13,5	12 x 40	GFK2-047-R	1,09
51	42	80 x 6	97	18	0	6	13,5	12 x 40	GFK2-051-R	1,14
55	46	80 x 6	102	18	0	6	13,5	12 x 40	GFK2-055-R	1,19
60	50	80 x 6	105	18	0	6	13,5	12 x 40	GFK2-060-R	1,22
66	57	80 x 6	113	18	0	6	13,5	12 x 40	GFK2-066-R	1,31
69	60	80 x 6	116	18	0	6	13,5	12 x 40	GFK2-069-R	1,34
80	71	80 x 6	128	18	0	6	13,5	12 x 40	GFK2-080-R	1,47
85	76	80 x 6	133	18	0	6	13,5	12 x 40	GFK2-085-R	1,53
90	81	80 x 6	138	18	0	6	13,5	12 x 40	GFK2-090-R	1,59
96	87	80 x 6	144	18	0	6	13,5	12 x 40	GFK2-096-R	1,65
99	90	80 x 6	147	18	0	6	13,5	12 x 40	GFK2-099-R	1,68
105	96	80 x 6	153	18	0	6	13,5	12 x 40	GFK2-105-R	1,76
118	109	80 x 6	167	18	0	6	13,5	12 x 40	GFK2-118-R	1,91
120	111	80 x 6	169	18	0	6	13,5	12 x 40	GFK2-120-R	1,93
125	116	80 x 6	174	18	0	6	13,5	12 x 40	GFK2-125-R	1,99
144	135	80 x 6	193	18	0	6	13,5	12 x 40	GFK2-144-R	2,22
147	138	80 x 6	196	18	0	6	13,5	12 x 40	GFK2-147-R	2,25
152	143	80 x 6	202	18	0	6	13,5	12 x 40	GFK2-152-R	2,31
169	160	120 x 8	237	24	0	8	17,5	16 x 50	GFK2-169-R	5,41
174	165	120 x 8	242	24	0	8	17,5	16 x 50	GFK2-174-R	5,53
180	171	120 x 8	248	24	0	8	17,5	16 x 50	GFK2-180-R	5,67
219	209	120 x 8	287	24	0	8	17,5	16 x 50	GFK2-219-R	6,58
223	213	120 x 8	291	24	0	8	17,5	16 x 50	GFK2-223-R	6,67
229	219	120 x 8	297	24	0	8	17,5	16 x 50	GFK2-229-R	6,81
238	228	120 x 8	306	24	0	8	17,5	16 x 50	GFK2-238-R	7,03
269	259	80 x 8	343	30	0	8	22,0	20 x 55	GFK2-269-R	5,35
275	265	80 x 8	350	30	0	8	22,0	20 x 55	GFK2-275-R	5,44
283	273	80 x 8	358	30	0	8	22,0	20 x 55	GFK2-283-R	5,57
294	284	80 x 8	369	30	0	8	22,0	20 x 55	GFK2-294-R	5,74
321	311	80 x 8	396	30	0	8	22,0	20 x 55	GFK2-321-R	6,17
328	318	80 x 8	403	30	0	8	22,0	20 x 55	GFK2-328-R	6,28
337	327	80 x 8	412	30	0	8	22,0	20 x 55	GFK2-337-R	6,42
350	340	80 x 8	425	30	0	8	22,0	20 x 55	GFK2-350-R	6,63

**U-bøjler
Type RSB
DN 15 - DN 600**



U-bøjler type RSB

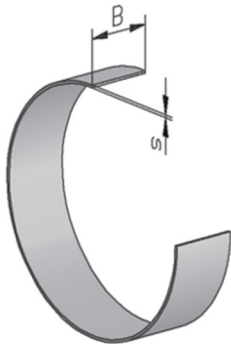
DN 15 - DN 600

Materiale	S235JR DIN EN 10025-2, for temperatur op til 300°C
Overflade	DIN 3570, varmgalvaniseret / elforzinket ekskl. møtrikker. Møtrikker i DIN ISO 4032-8 (DIN EN ISO 898)

Materiale	A4 DIN EN 10028-7, for temperatur op til 400°C
Overflade	DIN 3570, ingen overfladebehandling ekskl. møtrikker Møtrikker i DIN ISO 4032-A4 (ISO 3506-2)

For rør diameter	Nom. Rør	DS	B	L	H	Bolt	Type uden møtrik S235JR	Type uden møtrik A4	Vægt kg
- 21,3	15	23	33	44	65	10x40	RSB-015-V	RSB-015-A4	0,11
25,0 - 26,9	20	30	40	45	70	10x40	RSB-020-V	RSB-020-A4	0,12
30,0 - 33,7	25	38	48	47	76	10x40	RSB-025-V	RSB-025-A4	0,13
38,0 - 42,4	32	46	56	53	86	10x50	RSB-032-V	RSB-032-A4	0,14
44,5 - 48,3	40	52	62	56	92	10x50	RSB-040-V	RSB-040-A4	0,15
57,0 - 60,3	50	64	76	65	107	12x50	RSB-050-V	RSB-050-A4	0,24
70,0 - 76,1	65	82	94	72	125	12x50	RSB-065-V	RSB-065-A4	0,27
84,0 - 88,9	80	94	106	79	138	12x50	RSB-080-V	RSB-080-A4	0,30
101,6 - 114,3	100	120	136	95	171	16x60	RSB-100-V	RSB-100-A4	0,67
133,0 - 139,7	125	148	164	101	191	16x60	RSB-125-V	RSB-125-A4	0,74
159,0 - 168,3	150	176	192	113	217	16x60	RSB-150-V	RSB-150-A4	0,83
- 193,7	175	202	218	138	249	16x60	RSB-175-V	RSB-175-A4	0,93
205,0 - 219,1	200	228	248	149	283	20x70	RSB-200-V	RSB-200-A4	1,66
267,0 - 273,0	250	282	302	173	334	20x70	RSB-250-V	RSB-250-A4	1,94
306,0 - 323,9	300	332	352	199	385	20x70	RSB-300-V	RSB-300-A4	2,20
355,6 - 368,0	350	378	402	222	435	24x70	RSB-350-V	RSB-350-A4	3,55
406,4 - 419,0	400	428	452	249	487	24x70	RSB-400-V	RSB-400-A4	3,94
- 457,0	450	476	500	280	542	24x70	RSB-450-V	RSB-450-A4	4,28
508,0 - 521,0	500	530	554	300	585	24x70	RSB-500-V	RSB-500-A4	4,70
- 609,0	600	628	652	362	700	24x70	RSB-600-V	RSB-600-A4	5,45

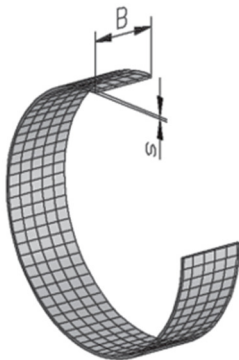
Indlæg til Halsjern



Gummi indlæg

Materiale	EPDM-gummi, sort
Characteristics	Hårdhed 55-65° shore A, god ozon- og UV-bestandighed *

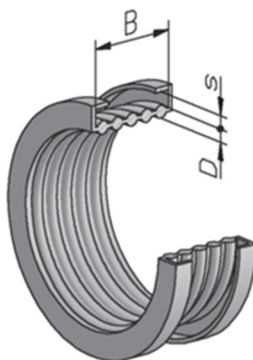
Type	Bredde B Mm	Tykkelse s mm	Arbejds temperatur ** °C
S-s x 030-EPDM	30	2 / 3 / 5	(-30°C) - +110°C
S-s x 040-EPDM	40	2 / 3 / 5	(-30°C) - +110°C
S-s x 050-EPDM	50	2 / 3 / 5	(-30°C) - +110°C
S-s x 060-EPDM	60	2 / 3 / 5	(-30°C) - +110°C
S-s x 070-EPDM	70	2 / 3 / 5	(-30°C) - +110°C
S-s x 080-EPDM	80	2 / 3 / 5	(-30°C) - +110°C
S-s x 120-EPDM	120	2 / 3 / 5	(-30°C) - +110°C



Glasfiber tape

Materiale	Glasfiber tape
Characteristics	God temperatur stabilitet*

Type	Bredde B mm	Tykkelse s mm	Arbejds temperatur ** °C
S-s x 030-GLAS	30	2 / 3	(-10°C) - +550°C
S-s x 040-GLAS	40	2 / 3	(-10°C) - +550°C
S-s x 050-GLAS	50	2 / 3	(-10°C) - +550°C
S-s x 060-GLAS	60	2 / 3	(-10°C) - +550°C
S-s x 070-GLAS	70	2 / 3	(-10°C) - +550°C
S-s x 080-GLAS	80	2 / 3	(-10°C) - +550°C
S-s x 120-GLAS	120	2 / 3	(-10°C) - +550°C



Gummi indlæg til akustisk isolering

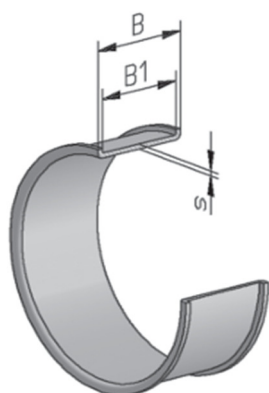
Materiale	ELAS-gummi, sort
Characteristics	Hårdhed ~55° Shore A Havvand, olie og ozon resistens, halogen fri *

Type	Bredde B mm	Tykkelse s mm	Roller-Ø D mm	Arbejds temperatur ** °C
STA-03 x 020-ELAS	20	3	6	(-30°C) - +110°C
STA-04 x 030-ELAS	30	4	6	(-30°C) - +110°C
STA-05 x 040-ELAS	40	5	6	(-30°C) - +110°C
STA-06 x 040-ELAS	40	6	6	(-30°C) - +110°C
STA-08 x 050-ELAS	50	8	6	(-30°C) - +110°C
STA-10 x 060-ELAS	60	10	6	(-30°C) - +110°C
STA-12 x 080-ELAS	80	12	6	(-30°C) - +110°C

* Notes For yderligere detaljer, spørg efter det produktspecifikke datablad

** Notes Drift temperaturen, baseret på plastic Paperback Saechtling, henviser til den optimale anvendelse og kan have en negativ indvirkning af miljøpåvirkninger på den samlede levetid.

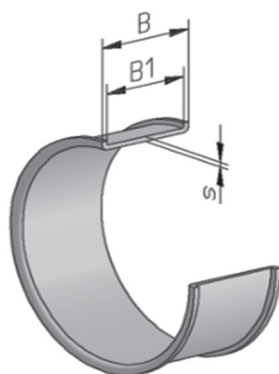
Indlæg til Halsjern



Gummi indlæg

Materiale	NBR-gummi, sort
Characteristics	Hårdhed 65° shore A ± 10° Shore A, olie, ozon og havvand resistent *

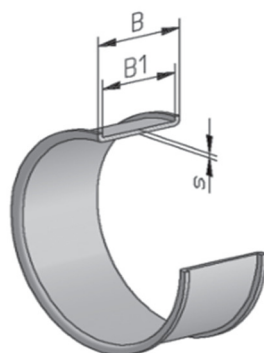
Type	Bredde B mm	Bredde B1 mm	Tykkelse s mm	Arbejds temperatur ** °C
U-02 x 042-EPDM	42	30	2	(-20°C) - +70°C
U-02 x 052-EPDM	52	40	2	(-20°C) - +70°C
U-02 x 062-EPDM	62	50	2	(-20°C) - +70°C
U-02 x 072-EPDM	72	60	2	(-20°C) - +70°C
U-02 x 082-EPDM	82	70	2	(-20°C) - +70°C



Gummi indlæg

Materiale	EPDM-gummi, sort
Characteristics	Hårdhed 55-65° Shore A, god ozon- og UV-bestandighed *

Type	Bredde B mm	Bredde B1 mm	Tykkelse s mm	Arbejds temperatur ** °C
U-05 x 082-EPDM	82	72	5	(-30°C) - +100°C
U-05 x 092-EPDM	92	82	5	(-30°C) - +100°C
U-05 x 112-EPDM	112	102	5	(-30°C) - +100°C
U-05 x 132-EPDM	132	122	5	(-30°C) - +100°C
U-05 x 152-EPDM	152	142	5	(-30°C) - +100°C
U-05 x 172-EPDM	172	162	5	(-30°C) - +100°C
U-05 x 212-EPDM	212	202	5	(-30°C) - +100°C



Plast kerne

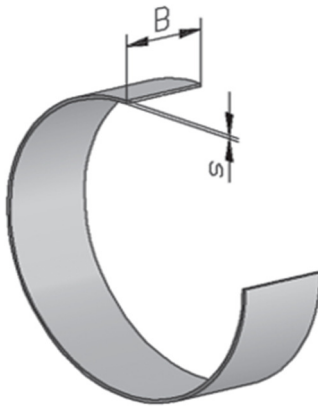
Materiale	PE-HD, sort
Characteristics	Hårdhed ~64° Shore D, olie og benzin resistent, induceret modstand mod ozon *

Type	Bredde B mm	Bredde B1 mm	Tykkelse s mm	Arbejds temperatur ** °C
U-02 x 044-PE	44	32	2	(-30°C) - +50°C
U-02 x 054-PE	54	42	2	(-30°C) - +50°C
U-02 x 064-PE	64	52	2	(-30°C) - +50°C
U-02 x 094-PE	94	82	2	(-30°C) - +50°C
U-02 x 114-PE	114	102	2	(-30°C) - +50°C
U-02 x 134-PE	134	122	2	(-30°C) - +50°C
U-02 x 154-PE	154	142	2	(-30°C) - +50°C
U-02 x 174-PE	174	162	2	(-30°C) - +50°C
U-02 x 212-PE	212	200	2	(-30°C) - +50°C

* Notes For yderligere detaljer, spørg efter det produktspecifikke datablad

** Notes Drift temperaturen, baseret på plastic Paperback Saechtling, henviser til den optimale anvendelse og kan have en negativ indvirkning af miljøpåvirkninger på den samlede levetid.

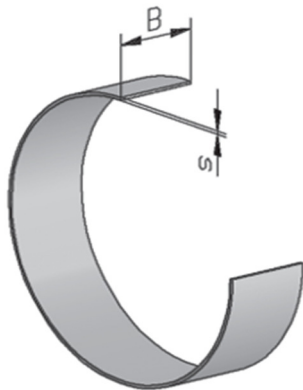
Indlæg til Halsjern



Plastik indlæg

Materiale	PTFE, hvid
Characteristics	Hårdhed 50-60° shore D, god ozon, olie, benzin, syre og base resistens *

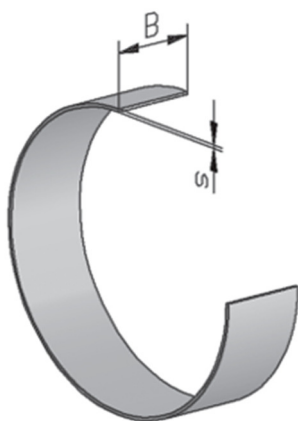
Type	Bredde B mm	Tykkelse s mm	Arbejds temperatur ** °C
S-s x 030-PTFE	30	0,5 / 1,0	(-35°C) - +80°C
S-s x 040-PTFE	40	0,5 / 1,0	(-35°C) - +80°C
S-s x 050-PTFE	50	0,5 / 1,0	(-35°C) - +80°C
S-s x 060-PTFE	60	0,5 / 1,0	(-35°C) - +80°C
S-s x 070-PTFE	70	0,5 / 1,0	(-35°C) - +80°C
S-s x 090-PTFE	90	0,5 / 1,0	(-35°C) - +80°C
S-s x 120-PTFE	120	0,5 / 1,0	(-35°C) - +80°C



Klingsil Indlæg

Materiale	Klingsil®, AFM34® eller kontrastfuld, grå/grøn
Characteristics	God temperatur stabilitet, god benzin og olie resistens *

Type	Bredde B mm	Tykkelse s mm	Arbejds temperatur ** °C
S-s x 030-Klingsil®	30	2 / 3	(-50°C) - +250°C
S-s x 040-Klingsil®	40	2 / 3	(-50°C) - +250°C
S-s x 050-Klingsil®	50	2 / 3	(-50°C) - +250°C
S-s x 060-Klingsil®	60	2 / 3	(-50°C) - +250°C
S-s x 070-Klingsil®	70	2 / 3	(-50°C) - +250°C
S-s x 090-Klingsil®	90	2 / 3	(-50°C) - +250°C
S-s x 120-Klingsil®	120	2 / 3	(-50°C) - +250°C



Silikone indlæg

Materiale	Silikone VMQ, rød
Characteristics	Hårdhed 55-65° Shore A, god ozon- og UV-resistens *

Type	Bredde B mm	Tykkelse s mm	Arbejds temperatur ** °C
S-s x 030-Silicone	30	2 / 3 / 5	(-60°C) - +230°C
S-s x 040-Silicone	40	2 / 3 / 5	(-60°C) - +230°C
S-s x 050-Silicone	50	2 / 3 / 5	(-60°C) - +230°C
S-s x 060-Silicone	60	2 / 3 / 5	(-60°C) - +230°C
S-s x 070-Silicone	70	2 / 3 / 5	(-60°C) - +230°C
S-s x 090-Silicone	90	2 / 3 / 5	(-60°C) - +230°C
S-s x 120-Silicone	120	2 / 3 / 5	(-60°C) - +230°C

* Notes For yderligere detaljer, spørg efter det produktspecifikke datablad

** Notes Drift temperaturen, baseret på plastic Paperback Saechtling, henviser til den optimale anvendelse og kan have en negativ indvirkning af miljøpåvirkninger på den samlede levetid.

Teknisk information

Rådgivning

Med vores mange års erfaring som leverandører indenfor rørlednings-tilbehør, er vi godt rustet til at hjælpe dig med rådgivning om design og detaljer til store projekter, herunder levere skræddersyede løsninger til specifikke opgaver og applikationer.

Belastninger

Belastningsværdien i vort katalog er fastlagt efter gyldige tekniske regelsæt og bekræftet af forsøg.

De opgivne værdier er vejledende værdier.

Forpligtelser for den pågældende anvendelse kan ikke udledes.

Uautoriserede variationer og ændringer vil medføre, at eventuelle garantier bortfalder fra vores side.

Materialer

Materialer og karakteristika er i overensstemmelse med de tilsvarende standarder, som minimumskrav. For egenskaber og kvalitet, ville Bernecker kun acceptere garanti kombineret med en inspektion certifikat 3.1.

Special design

For dine individuelle behov tilbyder vi også specialproducerede rørbæring. Enten produceret ved brug af andre:

- materialer (fx P265GH, P275NL1)
 - coating (f.eks Duplex)
 - diameter (fx RA-102-R)
 - længde (fx Gly-200 / 324L500-RB3)
 - højde (fx GLY-75/324-RB3)
- eller i henhold til dine specifikationer.

Generelle tolerancer

De generelle tolerancer er for længder, vinkler, form og placering i overensstemmelse med ISO 2768-cL og 13920 -1-CG.

SI units

De fysiske mængder er angivet i SI-enheder på følgende måde:

- Mål i **mm**
 - Belastninger i **kN**
 - Temperaturer på **80°**
 - Vægt i **kg**
- hvis ikke andet er angivet.

Varmebehandling

Efter ønske kan komponenter af varmebestandigt materiale varmeformet, varmebehandles, udglødes, normaliseres eller hærdes. På forespørgsel kan vi levere diagram over varmebehandling og temperaturkurve af de varmebehandlede leverede komponenter.

Korrosion beskyttelse og overfladebehandling

Komponenter:

- Korrosionsbeskyttelse af komponenter i henhold til DIN EN ISO 12944.
- Varmgalvaniserede komponenter er standard galvaniseret til DIN EN ISO 1461 or ASTM 123.
- Forberedt til ISO 8501-3-P1 med lige kanter uden grater
- I henhold til dine specifikationer kan vi også tilbyde vores komponenter med følgende overfladebehandling: Sandblæst, bejdsset, oliebehandlet, grundmalet, lakeret eller varmgalvaniseret.

Komplementering:

- Varmgalvaniseret samling iht. DIN EN ISO 10684 (tZn)
- Galvaniseret samling iht. ISO4042 (A2A eller højere)
- Overfladebehandlingen tZn og A2A er fri for chrom.

Præfabrikation leveres komplet til byggeplads

Som specialiseret producent inden for rørunderstøtninger kan vi klargøre alle komponenterne til at installation, komplet med mærkning. Præfabrikerede og mærkede komponenter muliggøre en hurtig og effektiv montage og sparer tid på stedet.

Accept / certifikat

På forespørgsel kan vi levere komponenter til **DIN EN 10204** med

- **godkendelsestestcertifikat 3.1**
- **overensstemmelsecertifikat 2.2 / 2.1**

Vi kan sørge for at test udføres af TÜV eller andet inspektorat på vores fabrik, hvis det kræves. Inspektioner af vores kunder kan arrangeres.

Vores sikkerhed er din garanti

Vi opererer i et kvalitetssikringssystem, som er certificeret til DIN ISO 9001, Dette er din garanti for, at vi vil omdanne dine specifikationer og krav til et fuldt funktionelt og pålideligt system, der passer til opgaven.

Registreringer (status i 06/2018)

DIN ISO 9001: 2008 (Kvalitetsstyring)

AD2000 W-0 (Certificering i henhold til direktiv om trykudstyr)

DIN EN 1090-1 (krav til overensstemmelsesvurderinger af konstruktionskomponenter)

DIN EN ISO 3834-2 (Omfattende kvalitet)

Vær opmærksom på

Med offentliggørelsen af dette katalog erstattes tidligere udgaver. Dette katalog er beskyttet af copyright. Enhver reproduktion er helt eller delvist, kun lovligt med tilladelse fra udgiveren. Der forbeholdes ret til eventuelle trykfejl, produktændringer på grund af teknisk udvikling og skiftende modeller. Desuden skal alle komponenter anvendes i overensstemmelse til formål.

Regular screwing AD 2000 / VGB R 510 L		
Material	Strength i.a.w. DIN 267-13	Temp.
	bolt / nut	
S235JR	8.8 / 8	≤ 300 °C
S355J2+N	8.8 / 8	≤ 300 °C
P265GH	KG / KG	≤ 450 °C
16Mo3	KG / KG	≤ 500 °C
13CrMo4-5	GA / GA	≤ 530 °C
10CrMo9-10	GA / GA	≤ 580 °C
X6CrNi 18 10	A4 / A4	≤ 580 °C
X6CrNiMoTi 17-12-2	A4 / A4	≤ 580 °C

Korrekturfaktorer for de i kataloget anvendte belastningsværdier ved andre temperaturer.

(Omregning må dog altid være med gennemprøvet materiale)

Materiale	Nr.	DIN	20°/50°	100°	150°	200°	250°	300°	350°	400°	450°	500°	520°	540°	560°
S235JR	1.0038	EN 10025-2	1,00	0,80	0,74	0,69	0,62	0,52							
16Mo3	1.5415	EN 10028-2	1,55	1,47	1,43	1,38	1,27	1,11	1,00	0,94	0,88				
13CrMo4-5	1.7335	EN 10028-2	1,77	1,70	1,65	1,60	1,48	1,36	1,25	1,19	1,14	1,00	0,67	0,41	0,27
10CrMo9-10	1.7380	EN 10028-2	1,42	1,39	1,35	1,32	1,26	1,21	1,16	1,11	1,05	1,00	0,77	0,56	0,38
X10CrNiTi 18 10	1.4541	DIN 17440	1,00	0,93	0,88	0,83	0,77	0,72	0,68	0,66					
X10CrNiMoTi 18 10	1.4571	DIN 17440	1,00	0,90	0,86	0,81	0,76	0,70	0,68	0,66					

Forbehold mod tekniske ændringer