

MONO Spadeventil 2010

Spadeventil med hus af støbejern GGG40 - PN 10



Spadeventil 2010 - hus i støbejern GGG40 PN 10



Beskrivelse:

Spadeventil med hus i støbejern og spade i rustfrit stål.
For optimal tæthed er spindlen udstyret med en cylindrisk atmosfærisk tætning og spaden er indkapslet i ventilhuset.

Ventilen er tæt for fuldt differenstryk op til DN 100 i begge retninger.

Standard måle- og outlet i krop (1/4").

Godkendelser: TÜV og CE



Cylindrisk spindel tætning

Spadeventil 2010 - hus i støbejern GGG40 PN 10

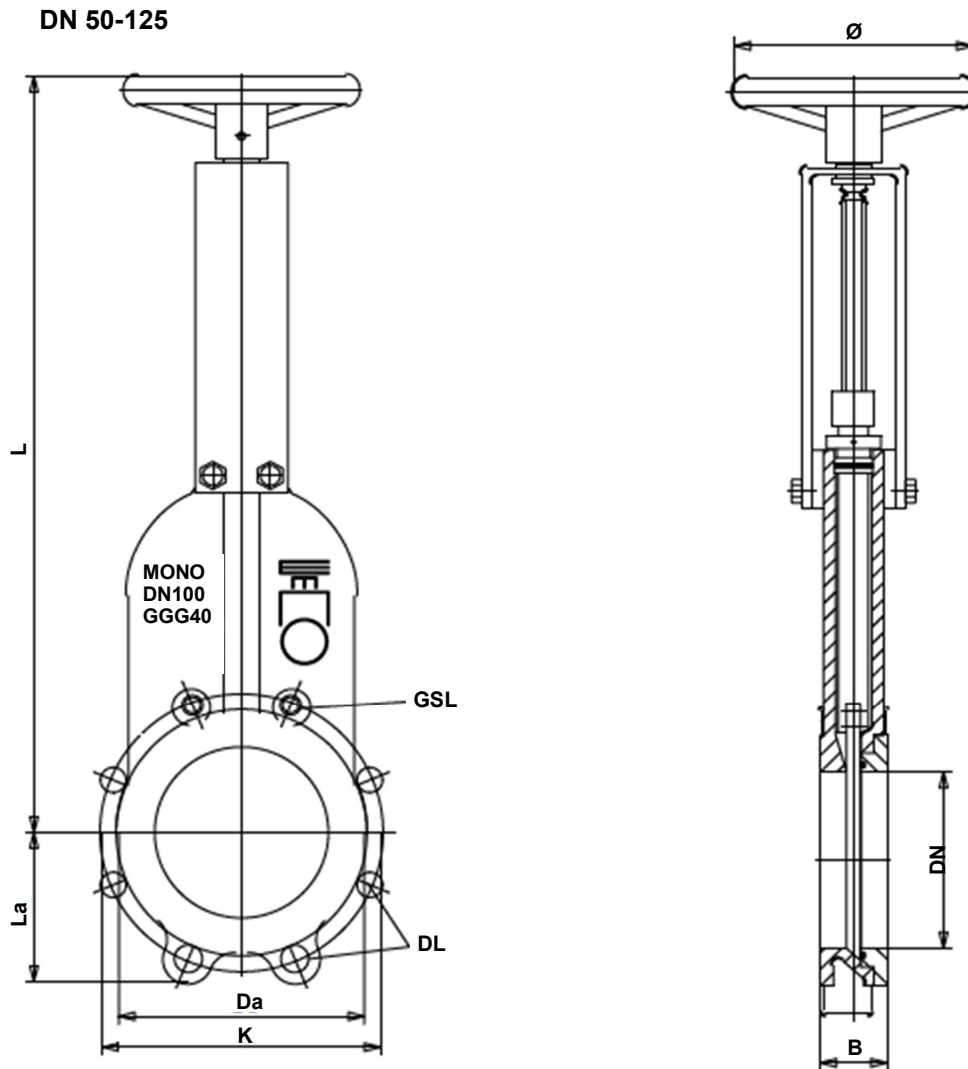


DN	Max. arbejdstryk	Max. arbejdstryk bagside af spade	Max. arbejdstemperatur
50 / 65 / 80 / 100	10 bar	10 bar	60°C
125 / 150	10 bar	8 bar	60°C
200	10 bar	6 bar	60°C
250	10 bar	4 bar	60°C
300	10 bar	3 bar	60°C
350	8 bar	2 bar	60°C
400	6 bar	2 bar	60°C
500	2 bar	1,5 bar	60°C
600	2 bar	1,5 bar	60°C

Materiale	
Hus	GGG-40
Spade	AISI 304
Spindel	1.4301
Skruer og møtrikker	A2
Gummitætning	NBR
Overfladebehandling	Epoxy - RAL 5010
Håndtag	Aluminium

Alternativ udførelse
Hus GGG-40
Spade AISI 316
Installation under jordoverflade
Elektrisk aktuator
Pneumatisk aktuator
Med gear

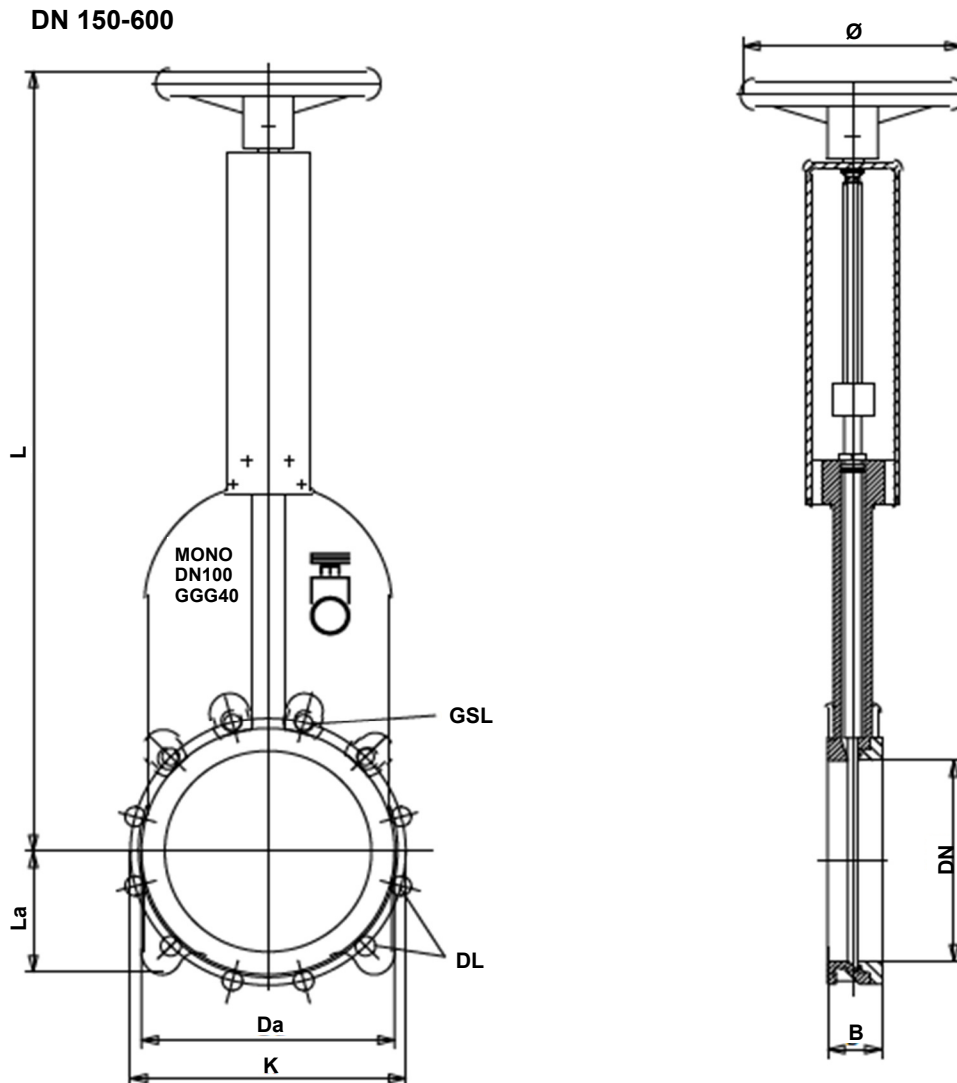
Spadeventil 2010 - hus i støbejern GGG40 PN 10



DL = Antal gennemgående huller
GSL = Antal af gevind huller (hver side)
D2 = Bolt størrelse

Art. Nr.	DN	B	L	La	K	Da	Ø	D2	DL	GSL	Kg	KV
B2010050	50	43	390	60	125	102	150	M16	2	2	6	95
B2010065	65	46	430	70	145	121	150	M16	2	2	7	190
B2010080	80	64	400	90	160	138	150	M16	6	2	9	340
B2010100	100	64	480	105	180	156	150	M16	6	2	11	460
B2010125	125	70	550	115	210	172	180	M16	6	2	12,5	765

Spadeventil 2010 - hus i støbejern GGG40 PN 10



DL = Antal gennemgående huller
GSL = Antal af gevind huller (hver side)
D2 = Bolt størrelse

Art. Nr.	DN	B	L	La	K	Da	Ø	D2	DL	GSL	Kg	KV
B2010150	150	56	650	140	240	212	180	M20	6	2	20	960
B2010200	200	60	750	160	295	272	200	M20	6	2	32	1975
B2010250	250	68	930	170	350	324	200	M20	8	4	45	3090
B2010300	300	78	1130	180	400	385	250	M20	8	4	72	3750
B2010350	350	78	1230	215	460	430	250	M20	10	6	-	5172
B2010400	400	102	1370	250	515	476	250	M24	10	6	98	7300
B2010500	500	127	1510	290	620	572	315	M24	14	6	120	12000
B2010600	600	154	1790	350	725	674	315	M27	12	8	180	16000

03-25-217

Technical modifications reserved